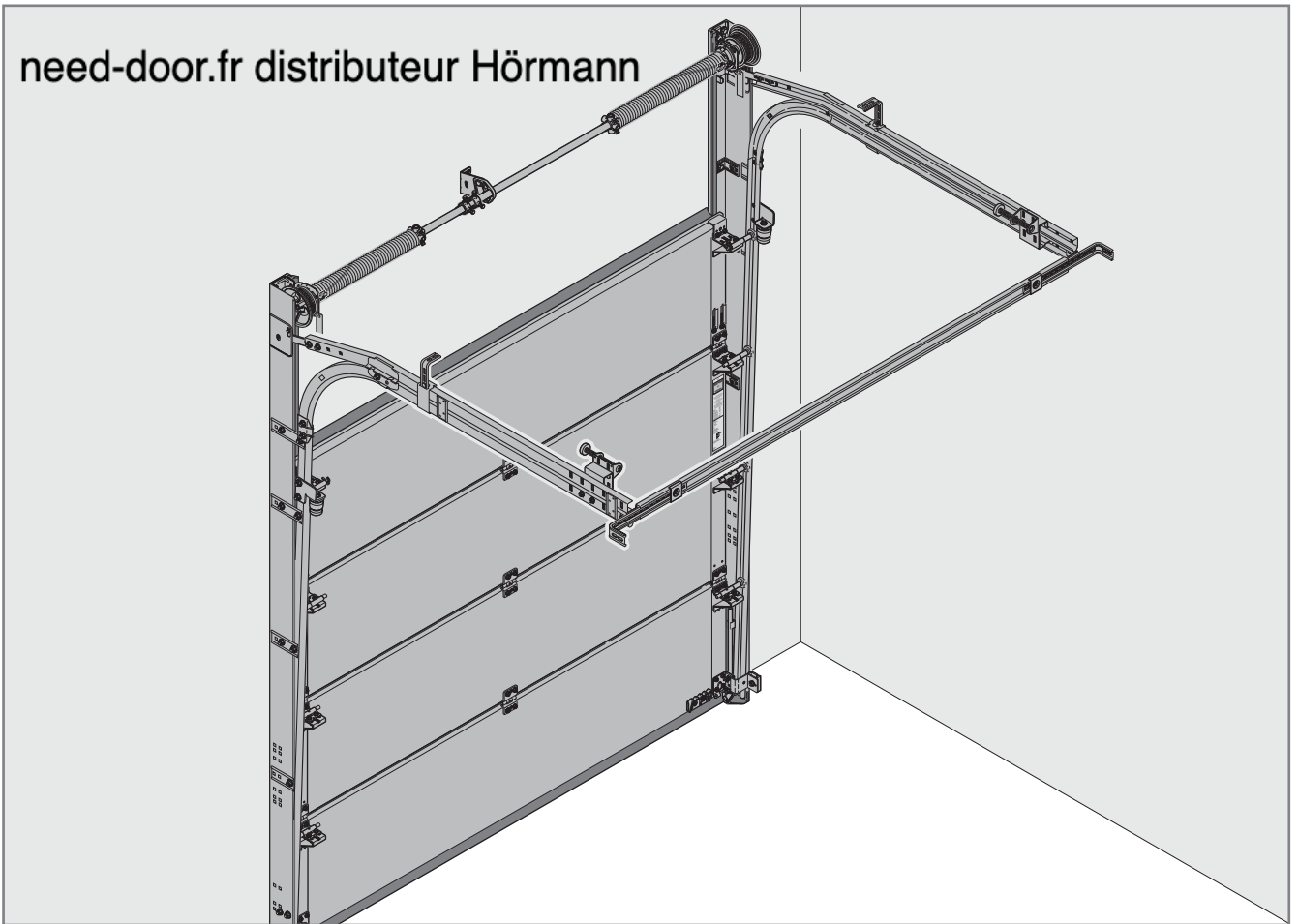


need-door.fr distributeur Hörmann



DE

Anleitung für Montage, Betrieb, Wartung und Demontage

Sectionaltore für Garage Baureihe 40

EN

Instructions for Fitting, Operating, Maintenance and Dismantling

Series 40 Sectional Garage Doors

FR

Notice de montage, d'utilisation, d'entretien et de démontage

Porte sectionnelle de garage série 40

ES

Instrucciones para el montaje, funcionamiento, mantenimiento y desmontaje

Puertas seccionales de garaje de la serie 40

RU

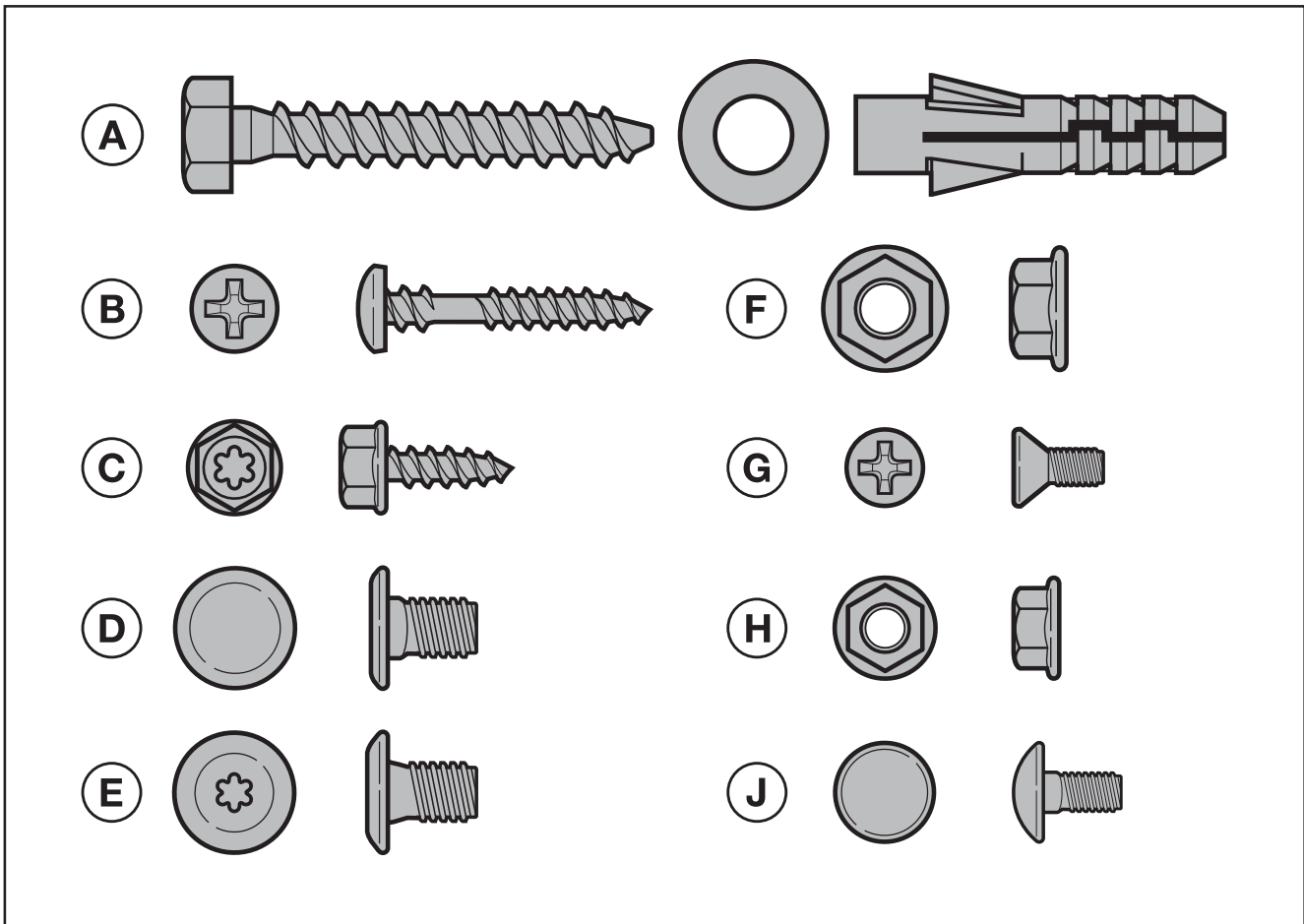
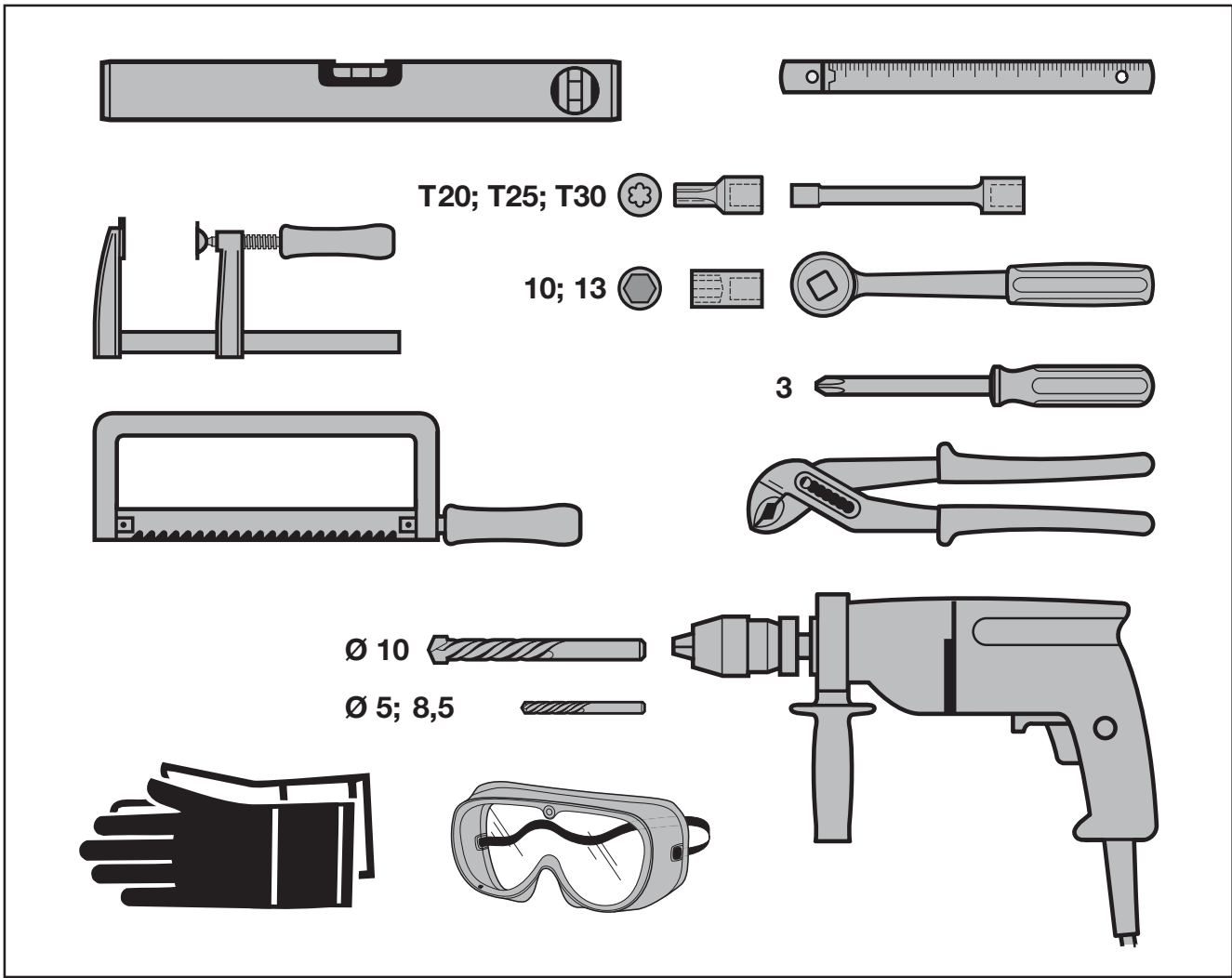
Руководство по монтажу, эксплуатации, техобслуживанию и демонтажу

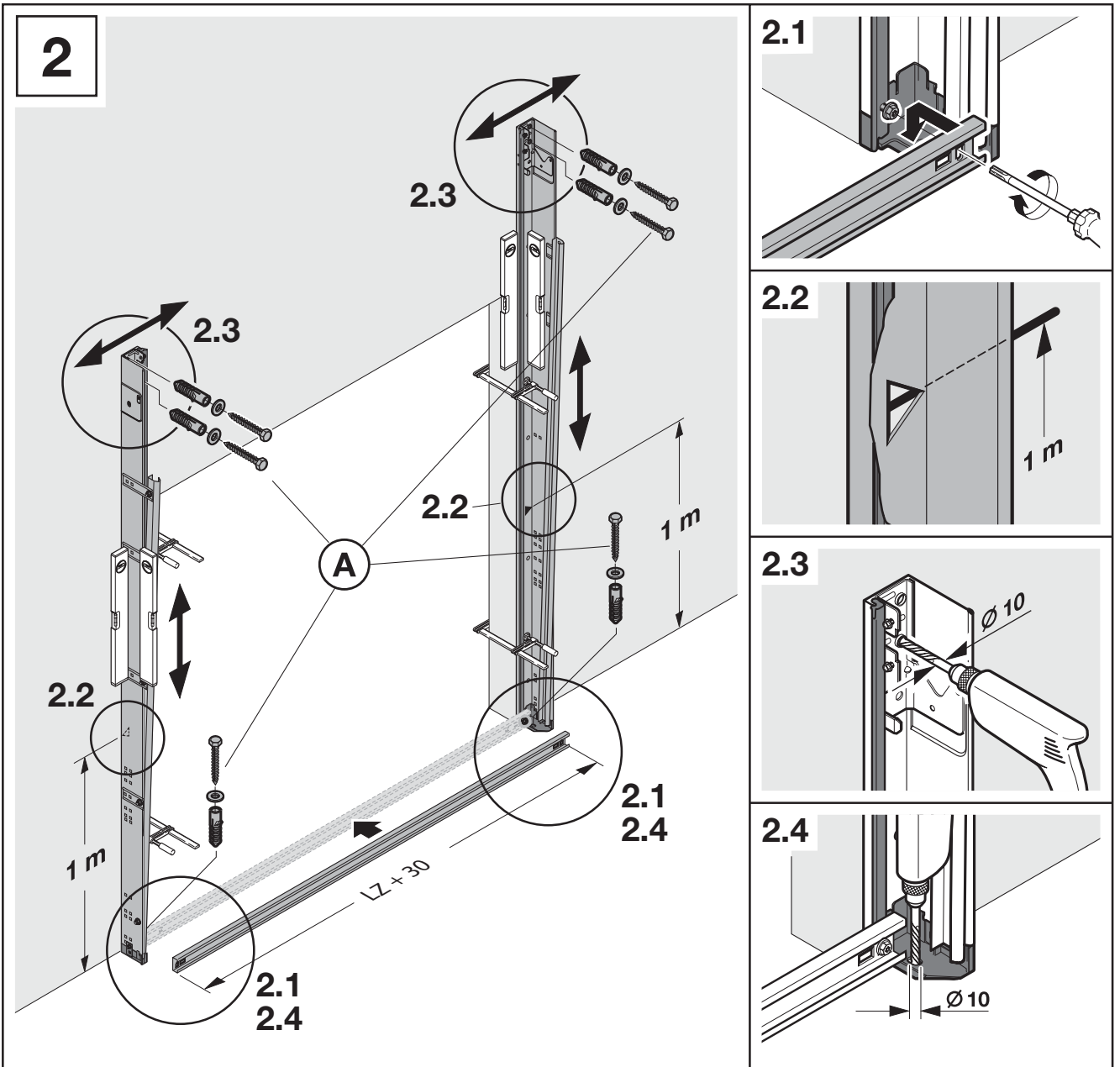
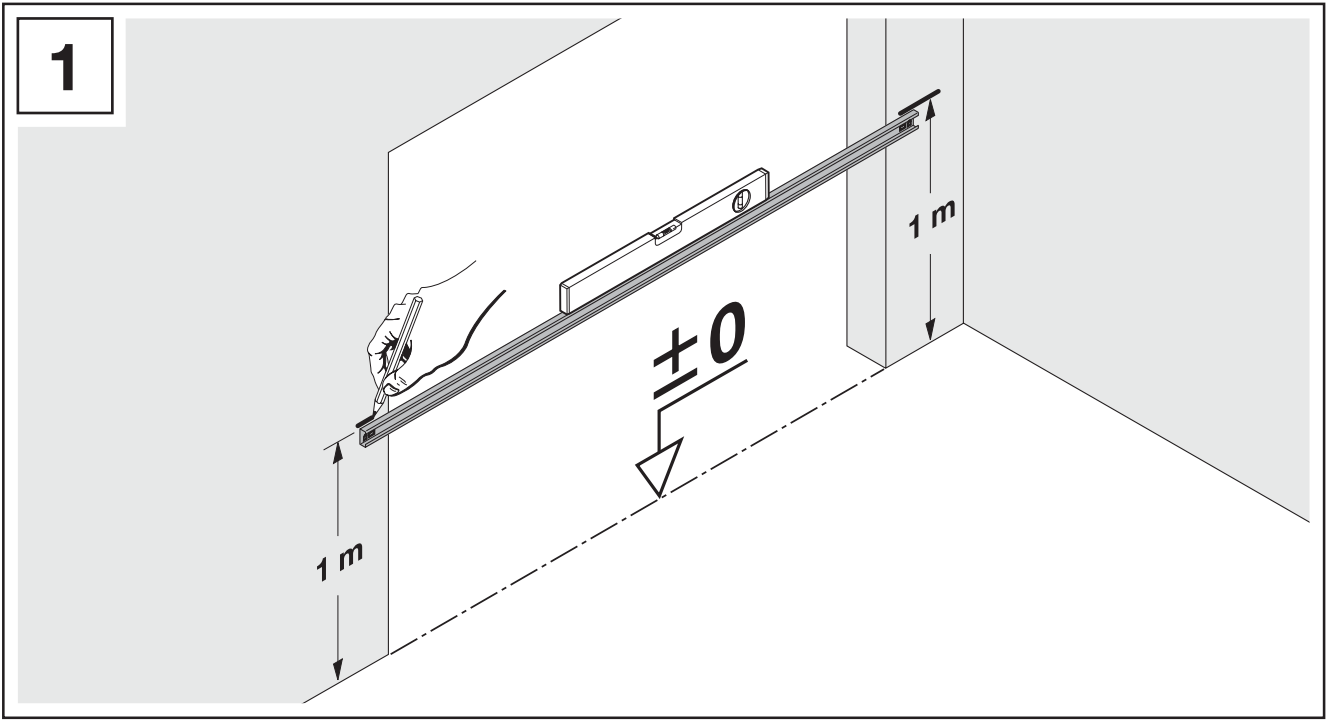
Секционные ворота для гаража строительной серии 40

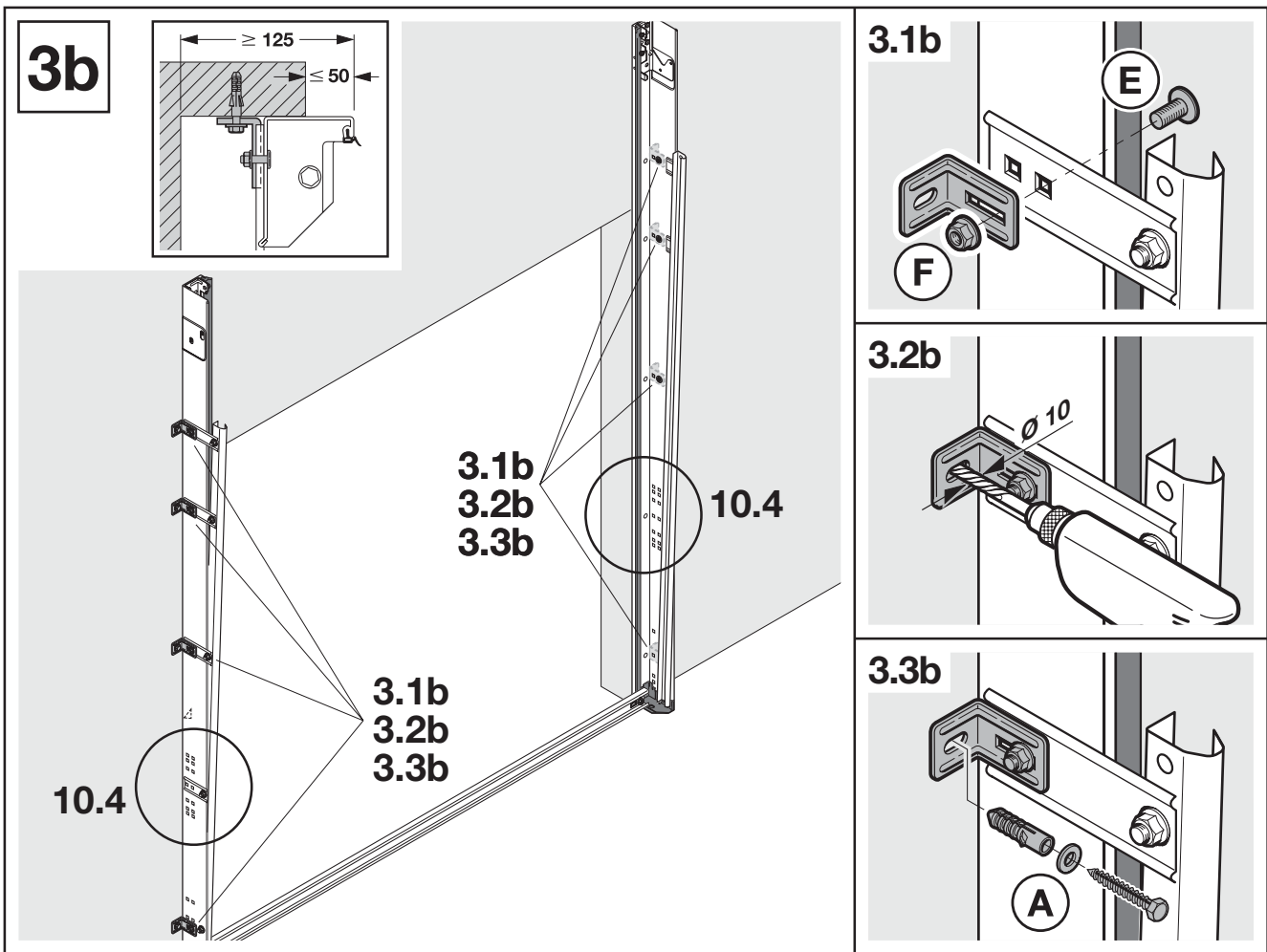
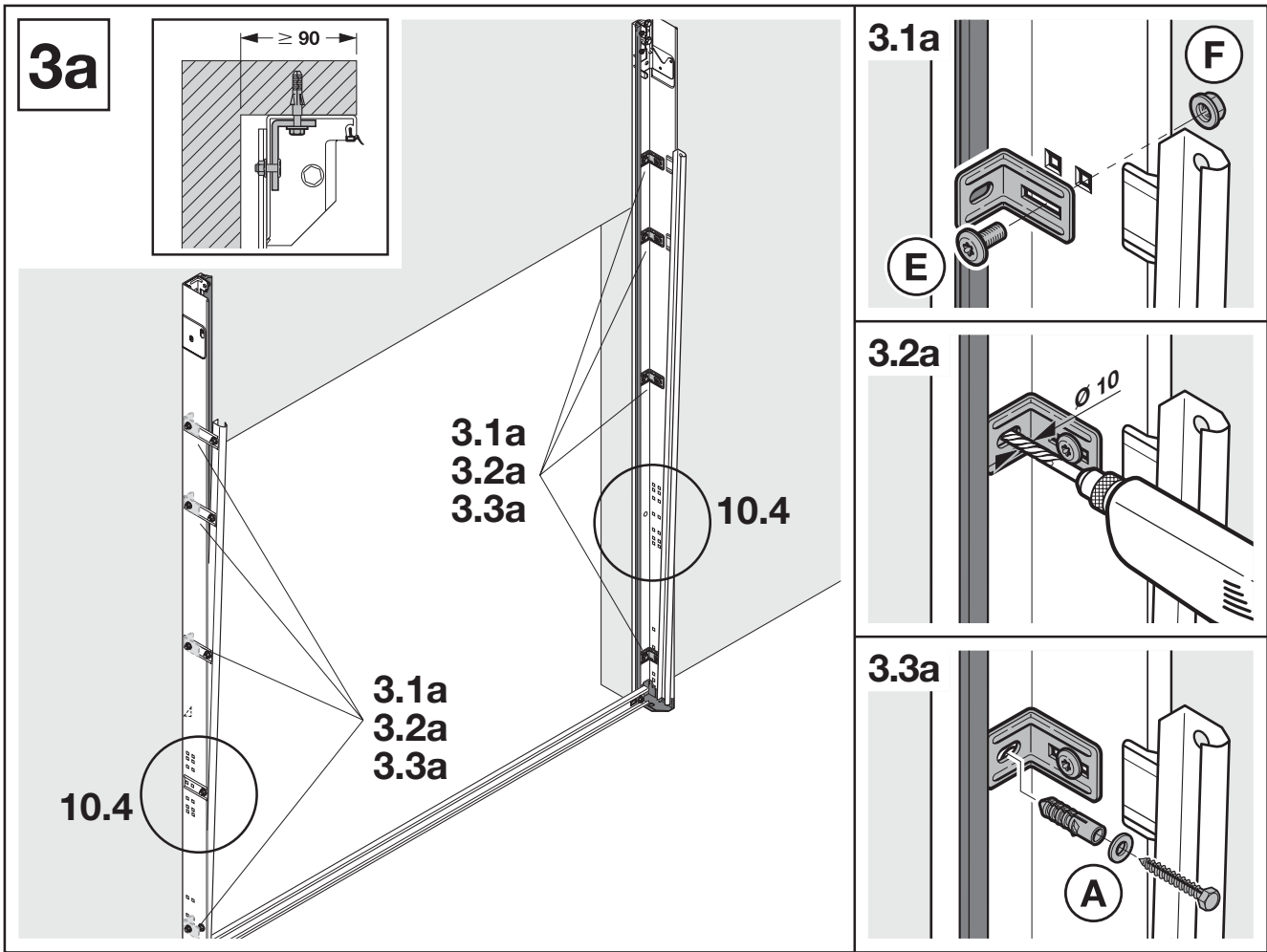
need-door.fr distributeur Hörmann

+

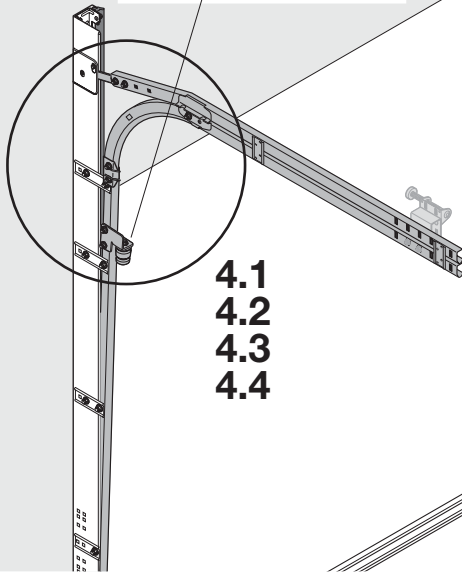
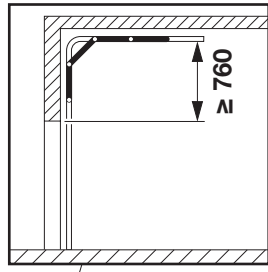
NL	PL	SL	FI	TR	LV	EL
IT	HU	NO	DA	LT	HR	RO
PT	CS	SV	SK	ET	SR	BG







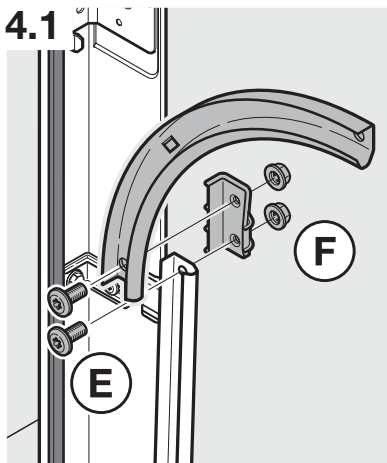
4



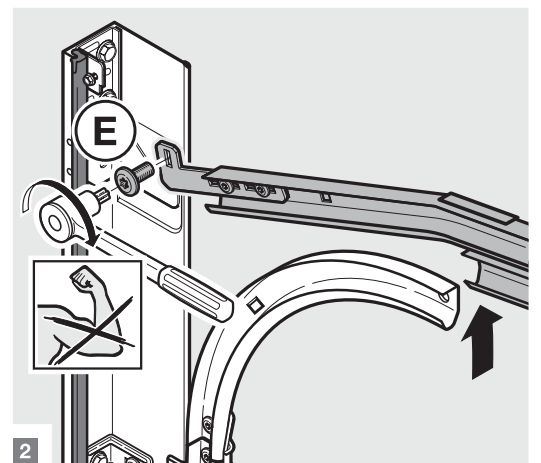
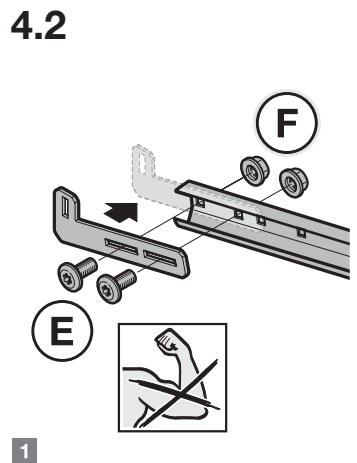
4.1
4.2
4.3
4.4

4.1
4.2
4.3
4.4

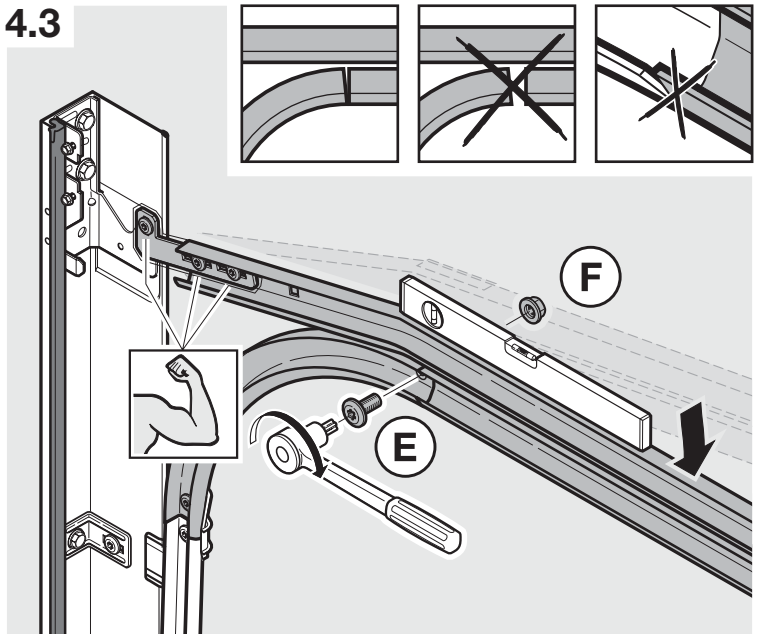
4.1



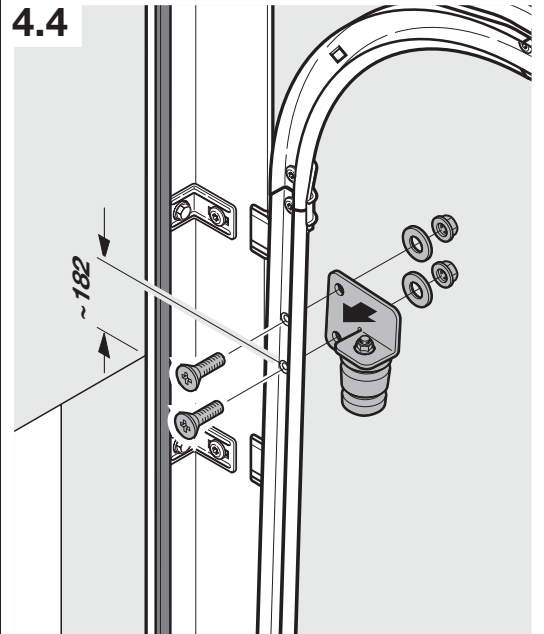
4.2



4.3

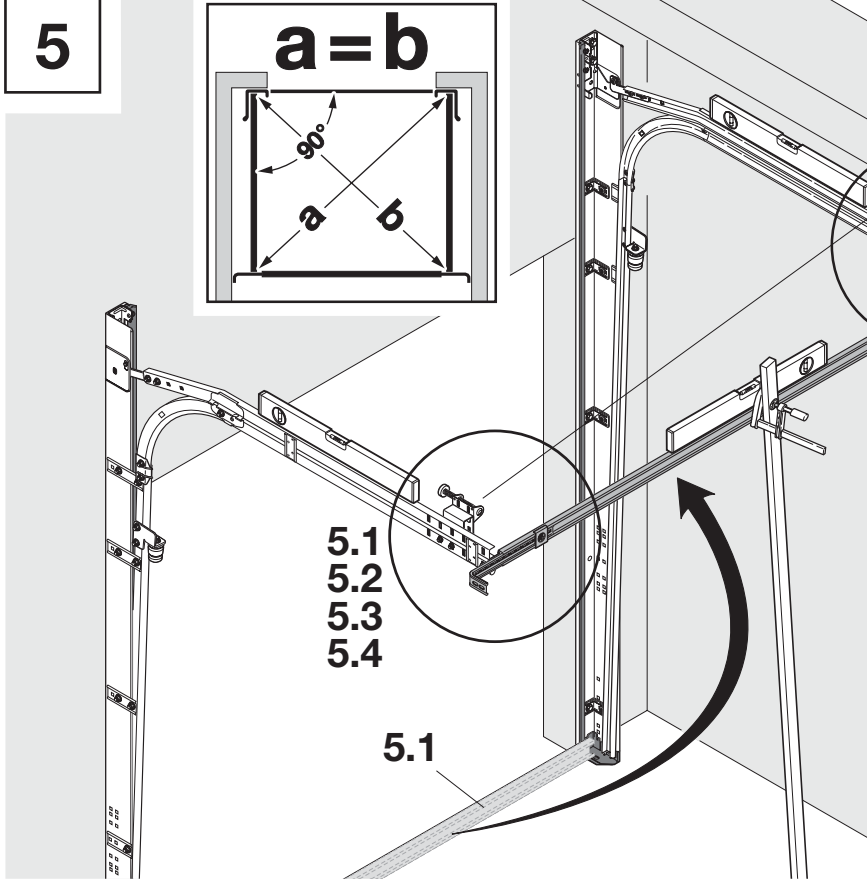
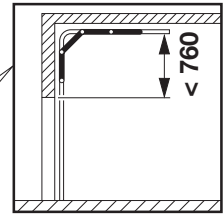
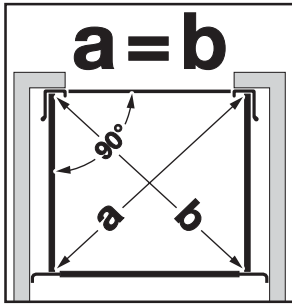


4.4

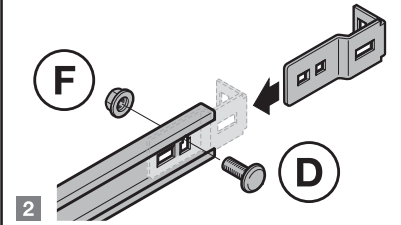
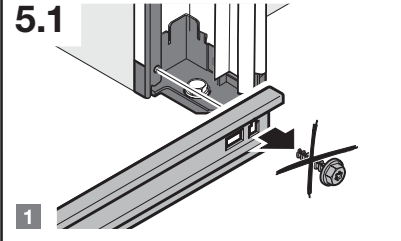


5

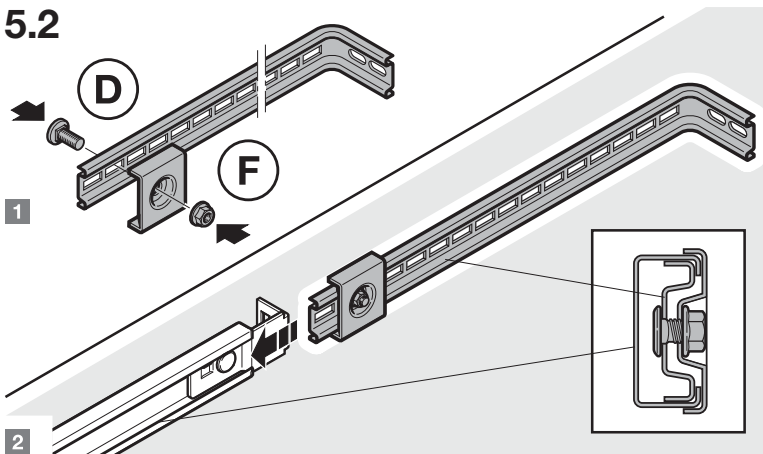
$a = b$



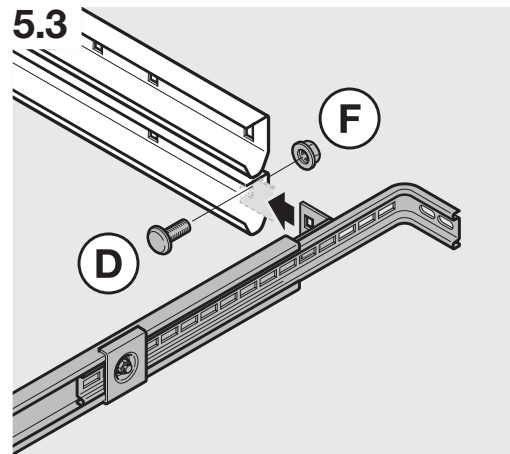
5.1



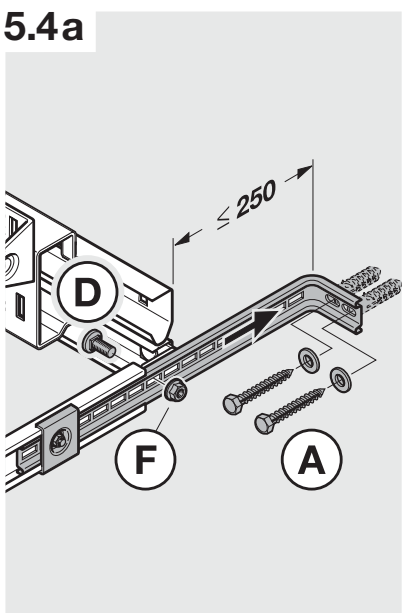
5.2



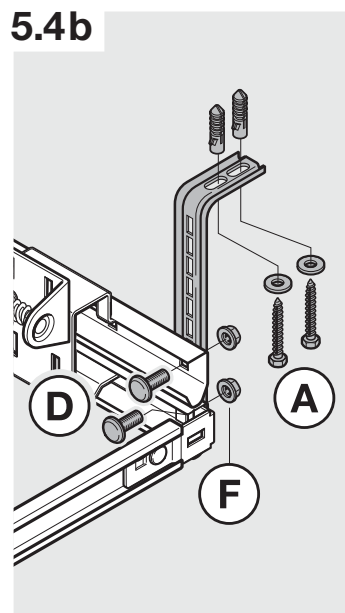
5.3



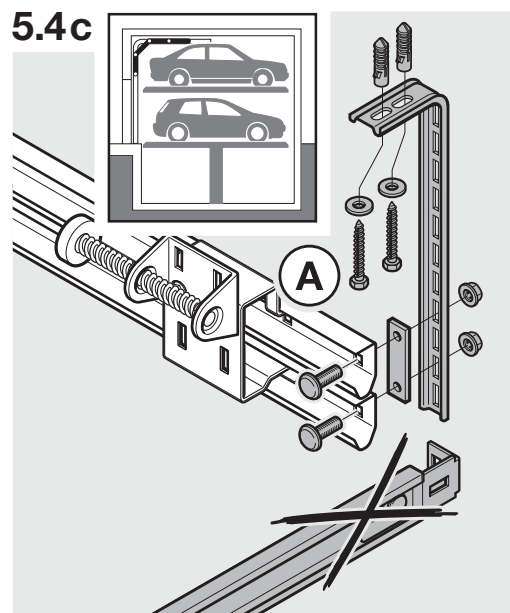
5.4a



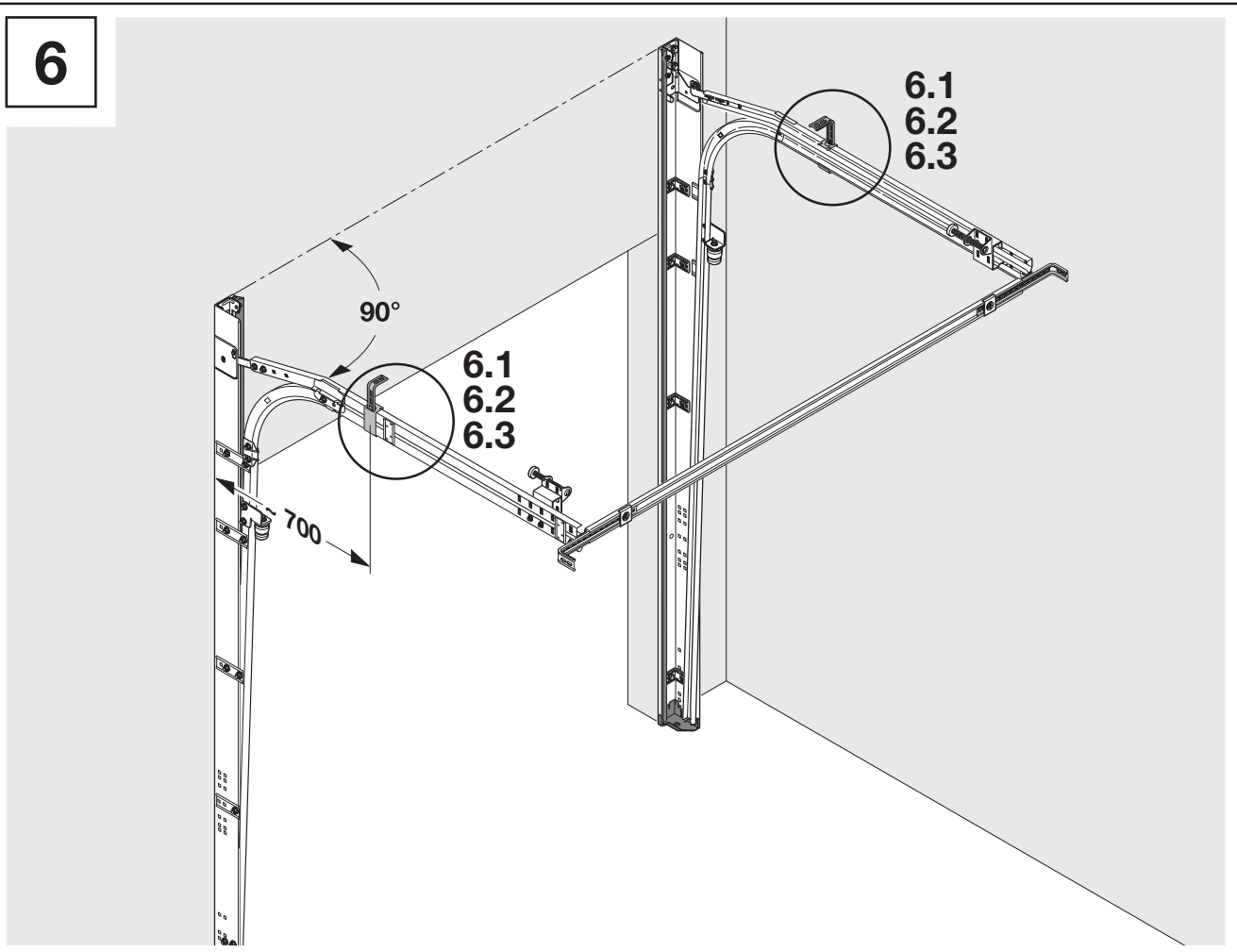
5.4b



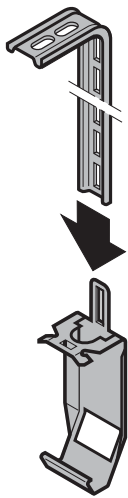
5.4c



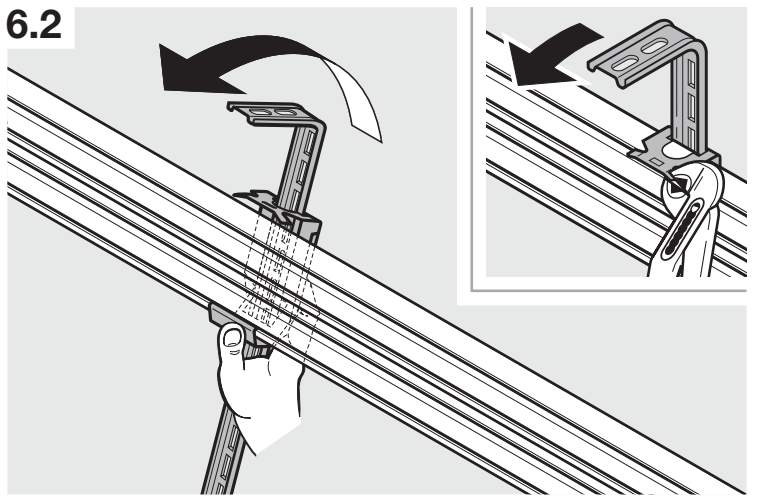
6



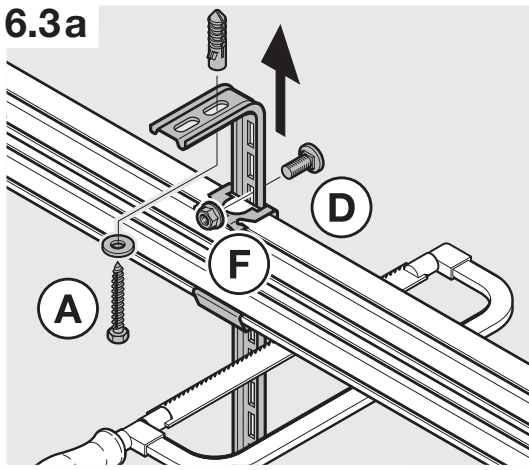
6.1



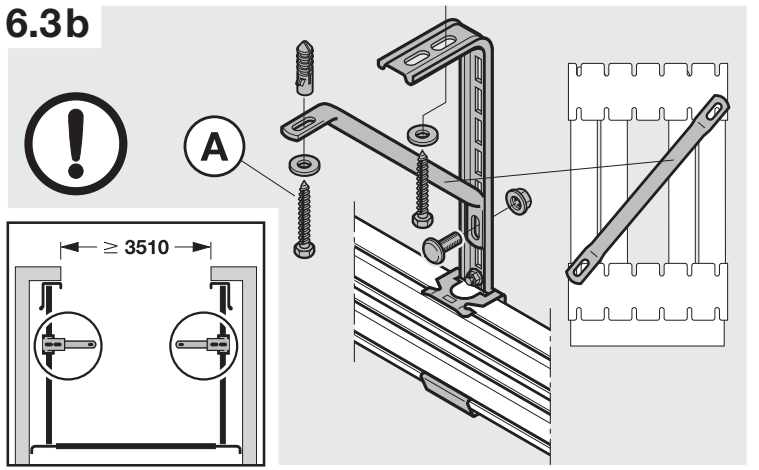
6.2



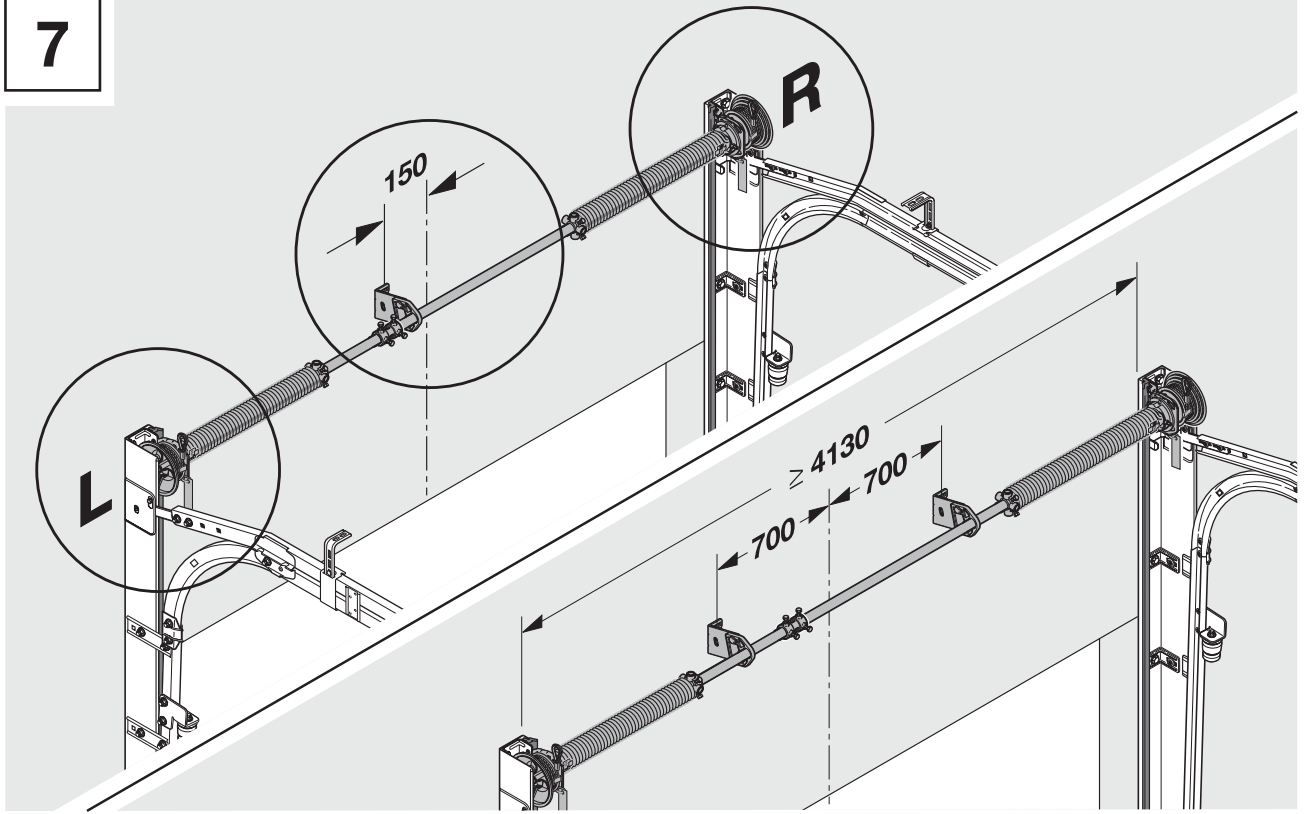
6.3a



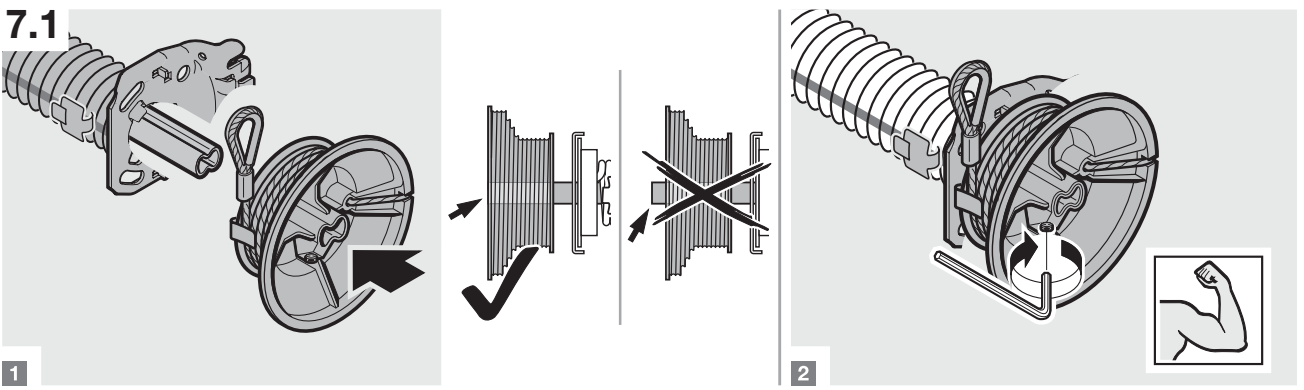
6.3b



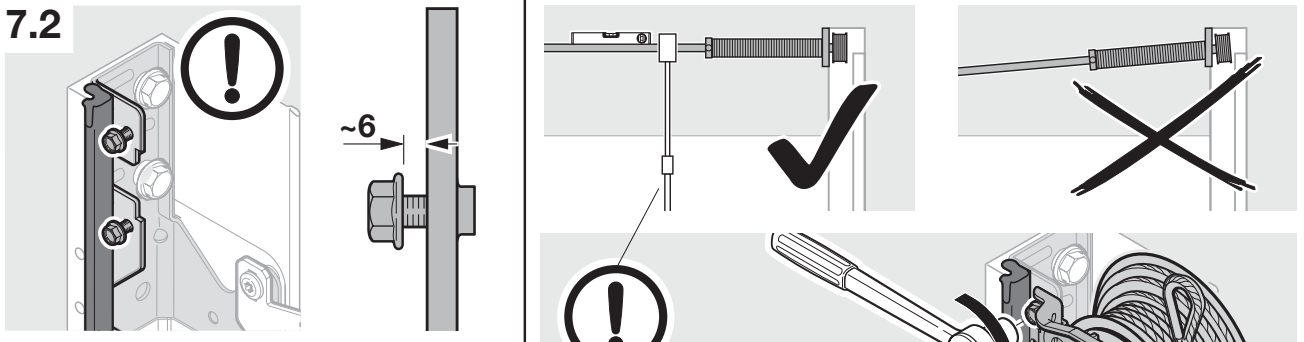
7



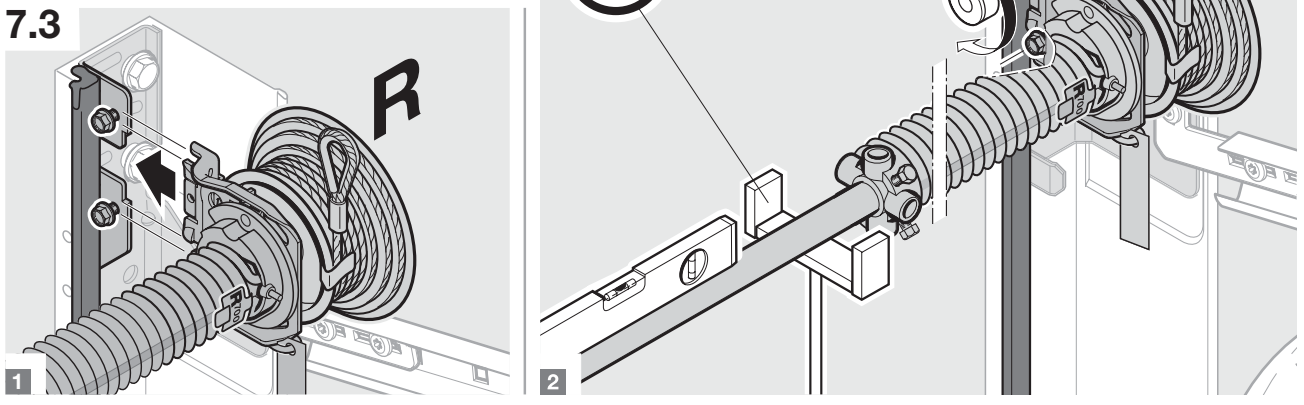
7.1



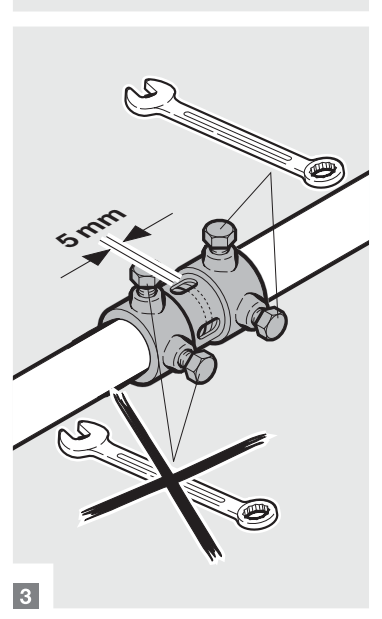
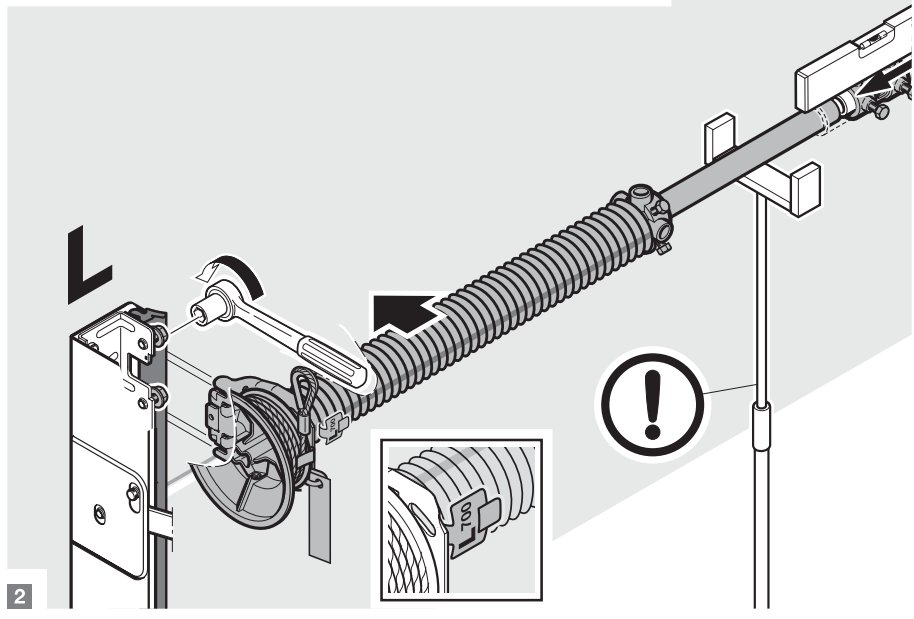
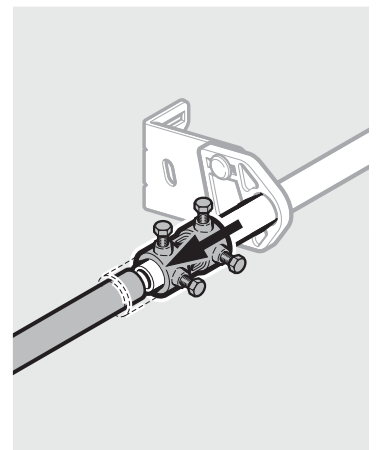
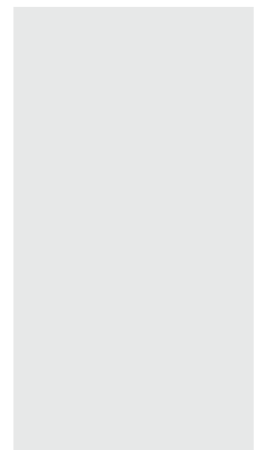
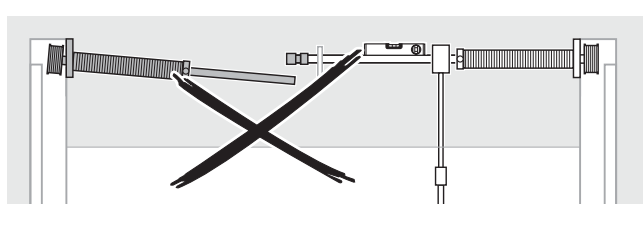
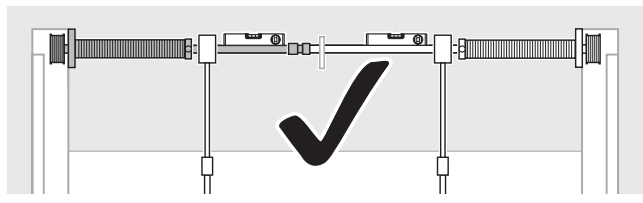
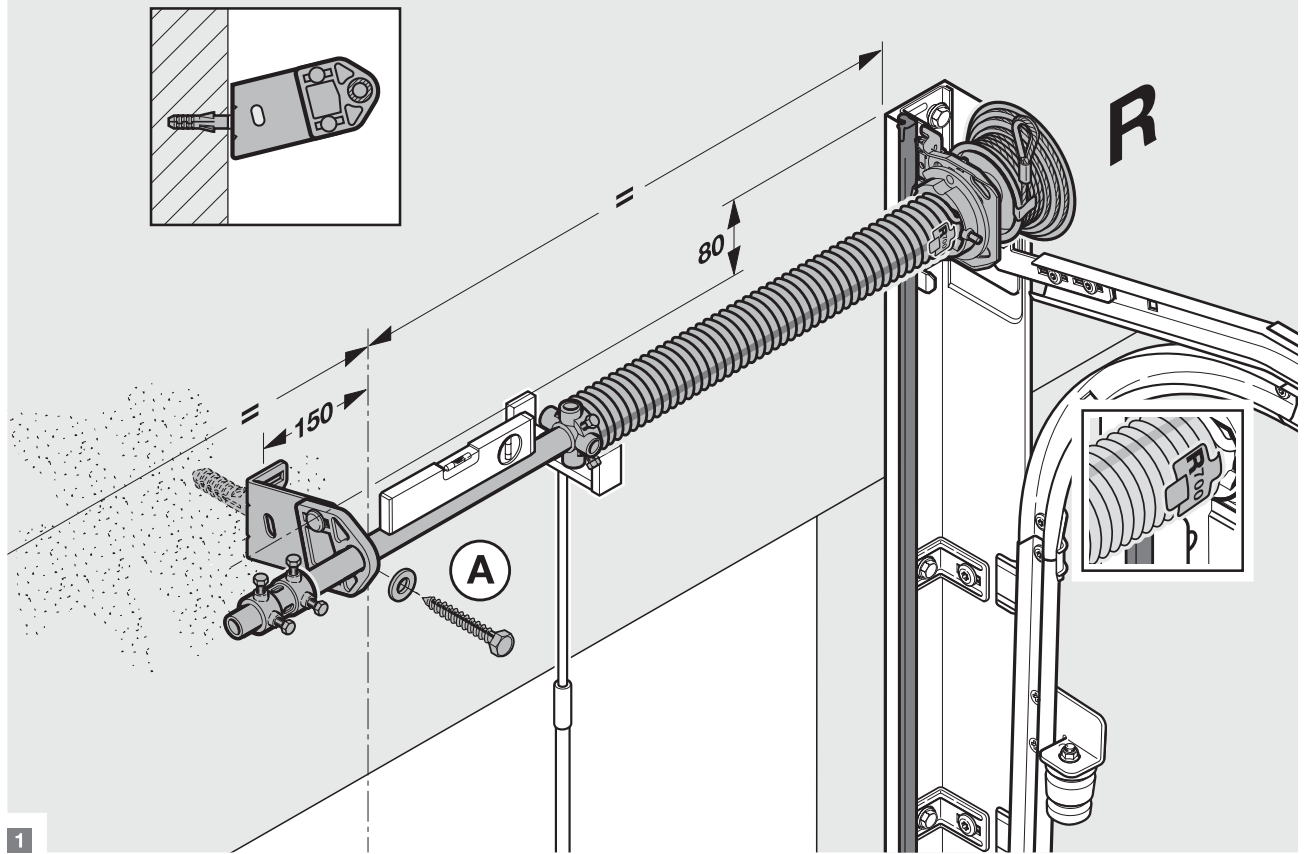
7.2

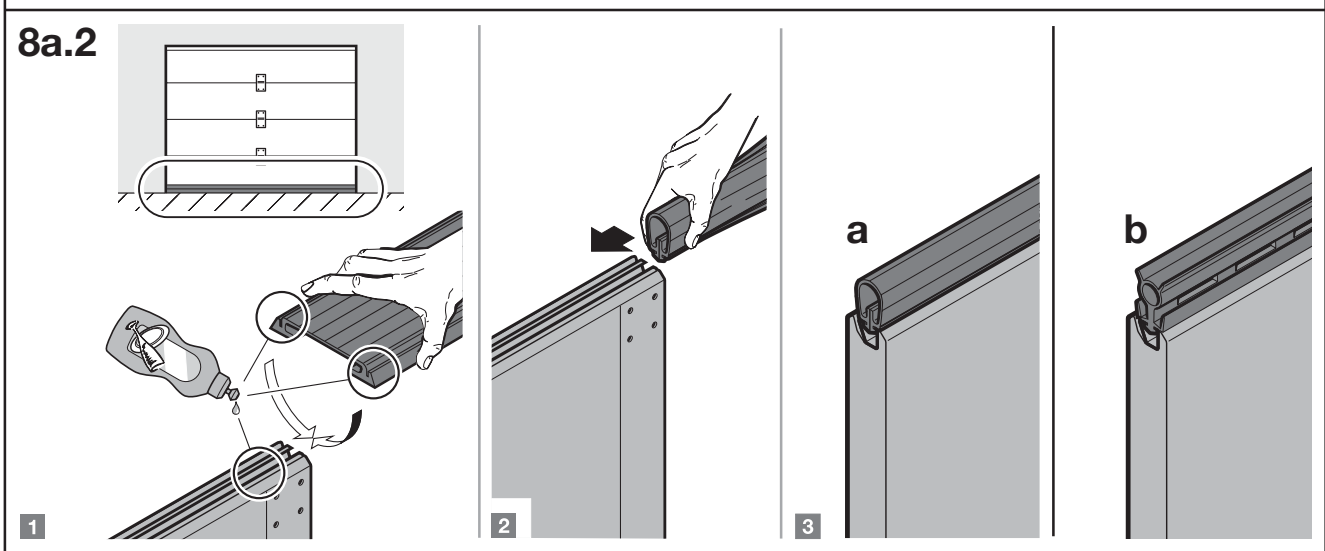
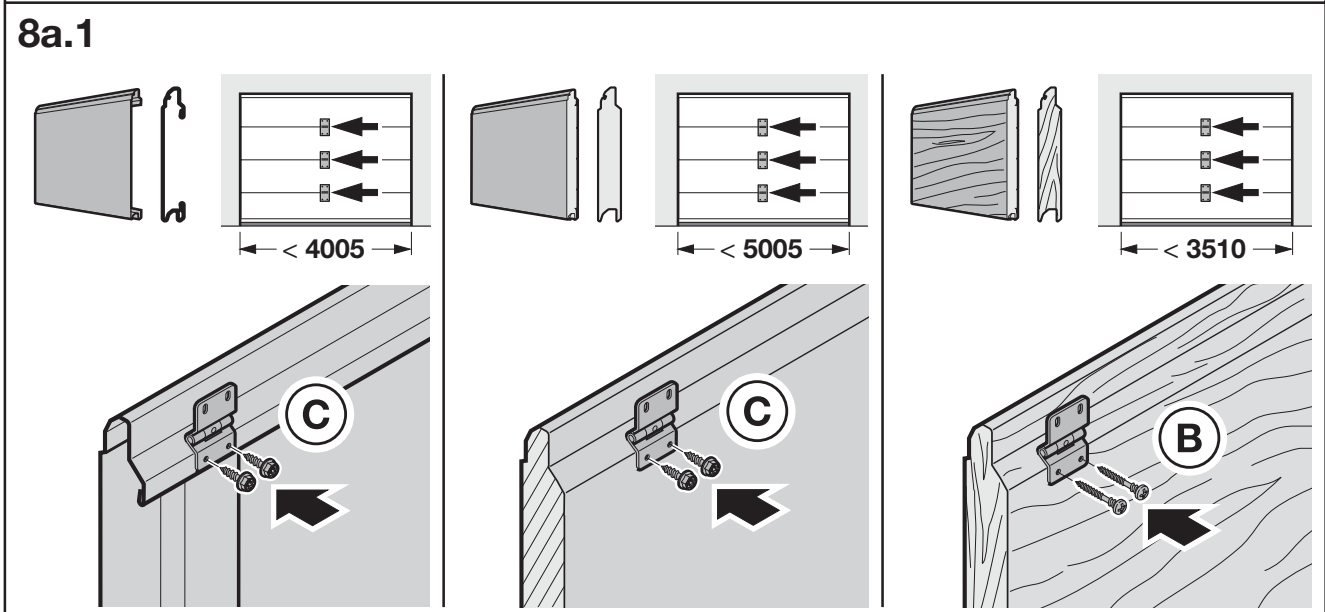
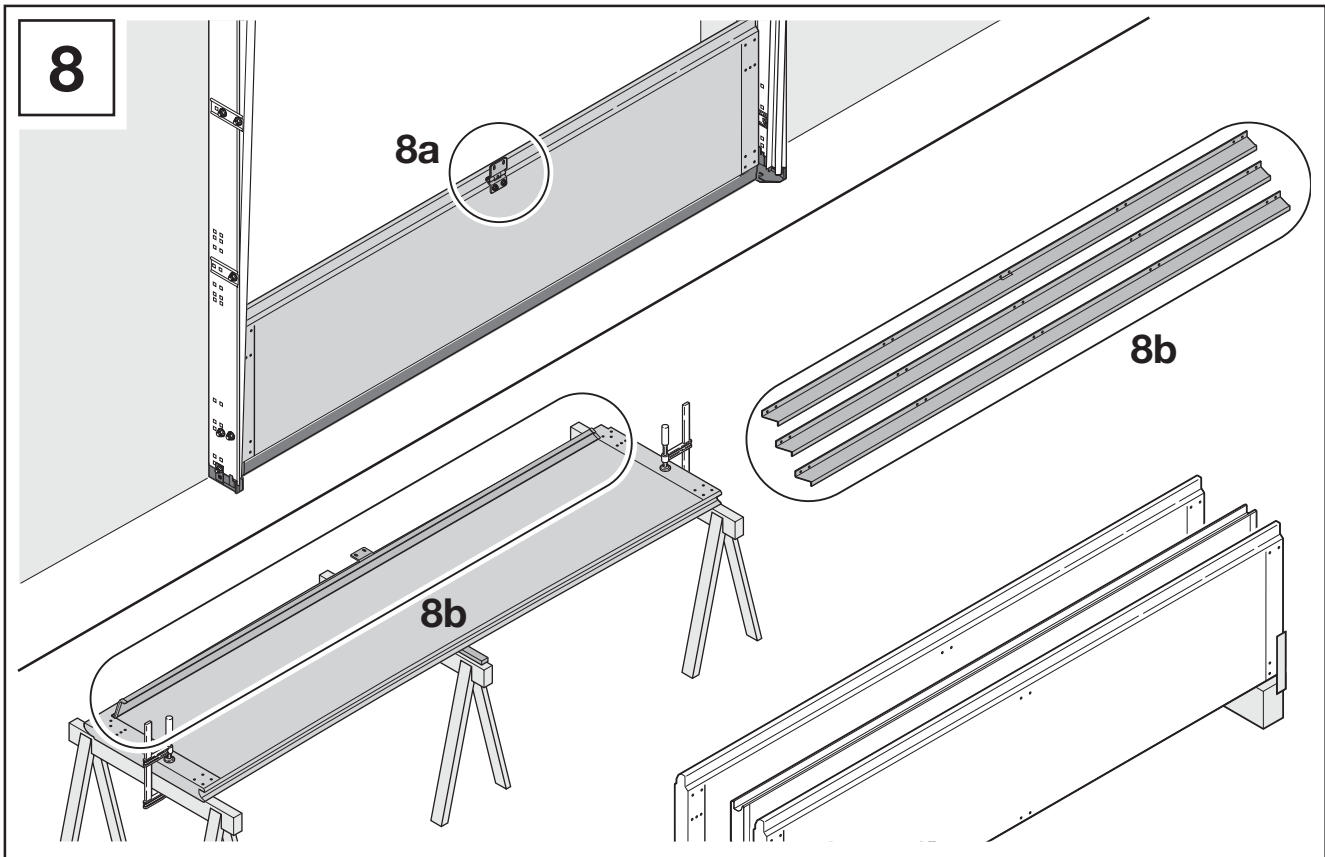


7.3

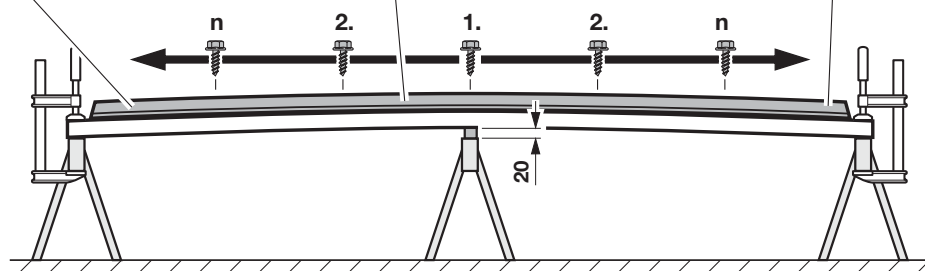
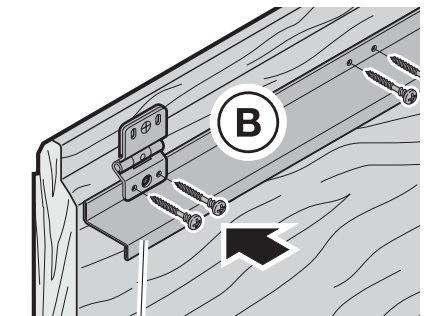
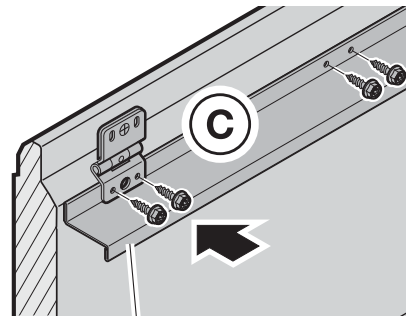
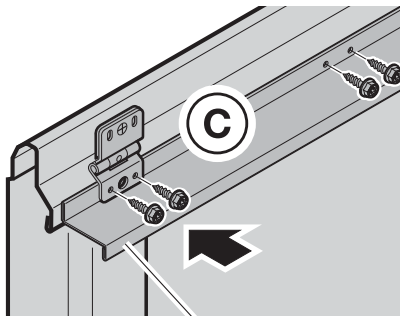
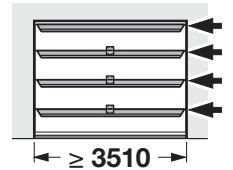
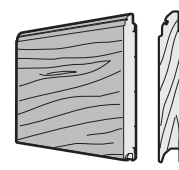
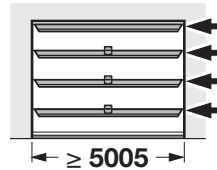
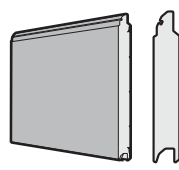
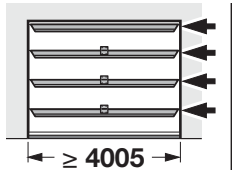
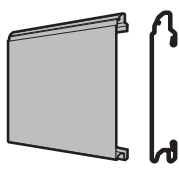
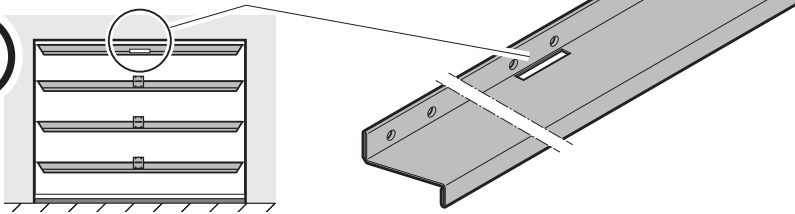


7.4

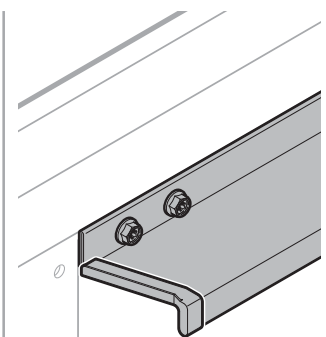
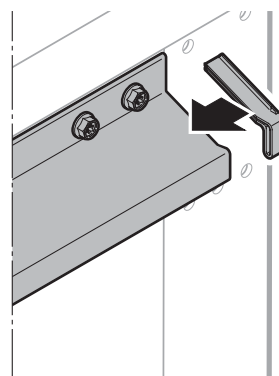
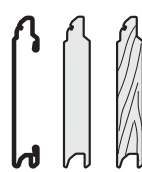
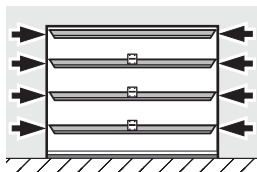




8b.1



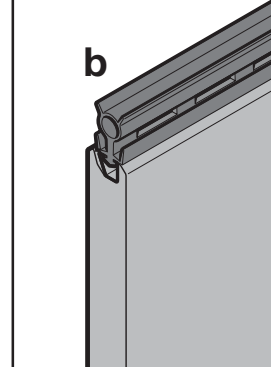
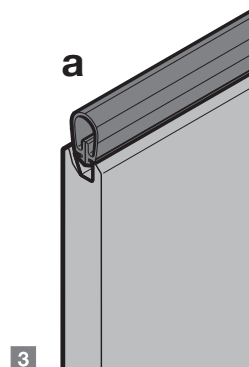
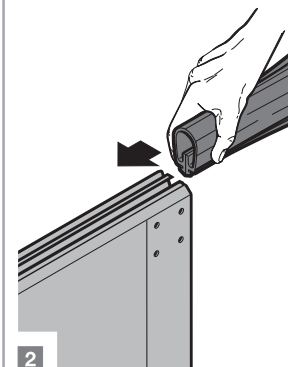
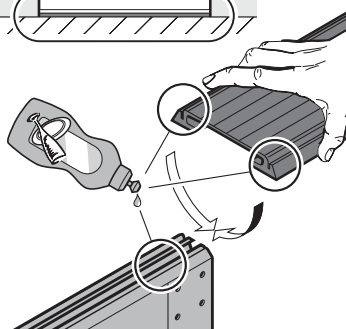
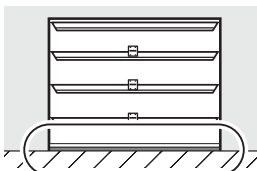
8b.2



1

2

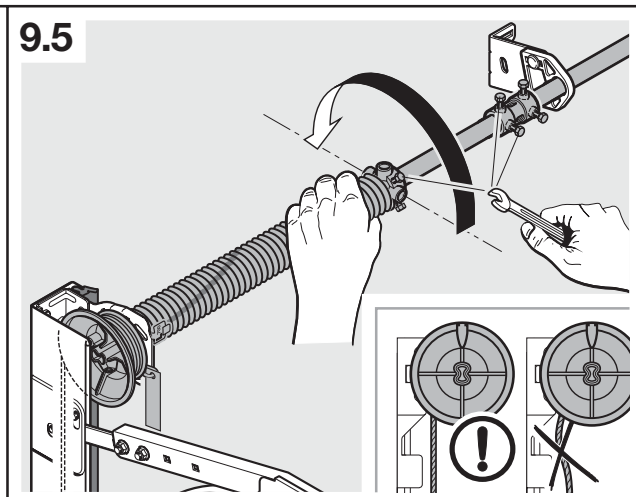
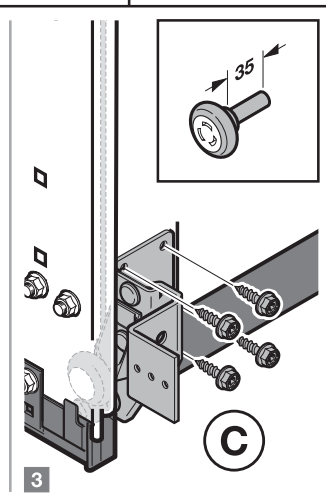
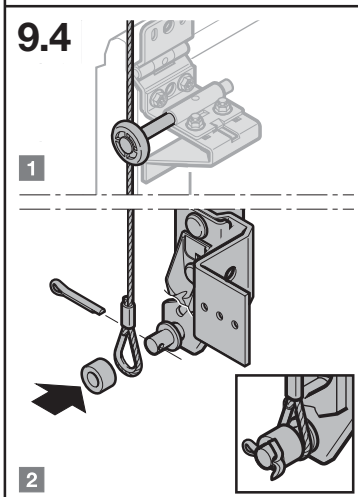
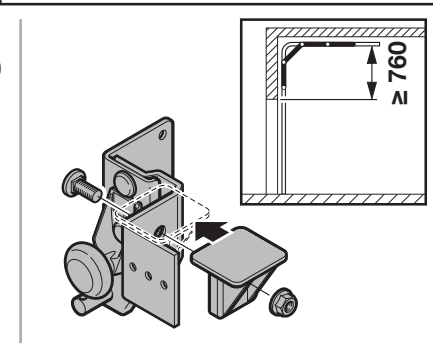
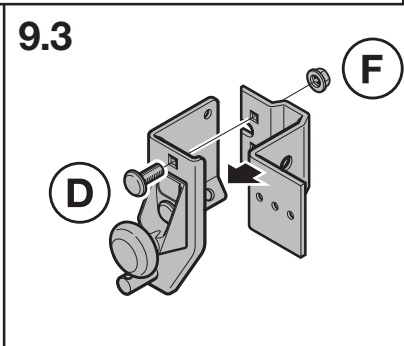
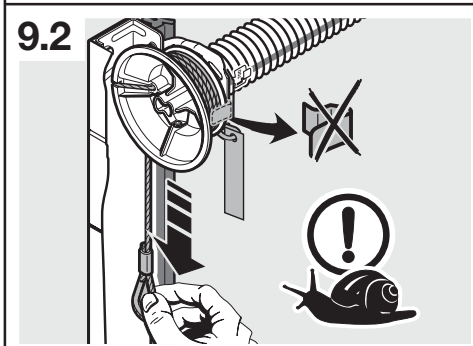
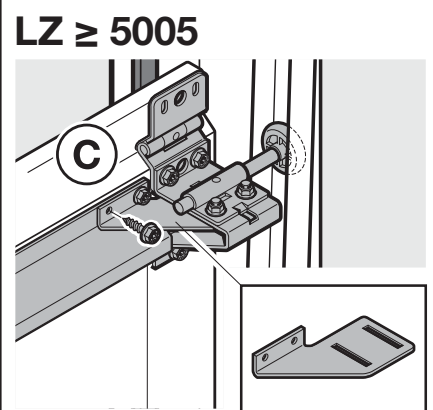
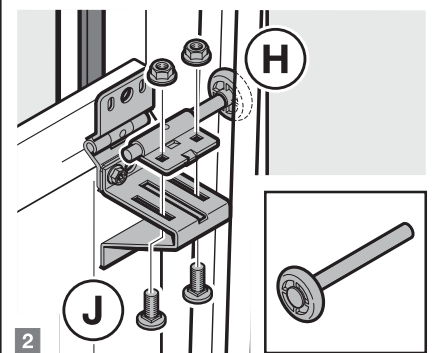
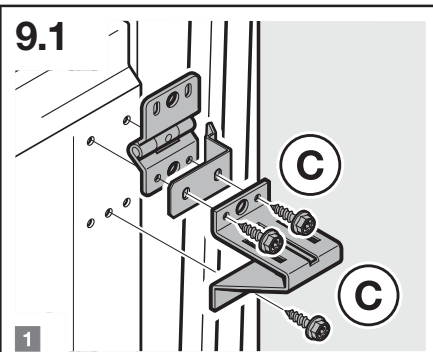
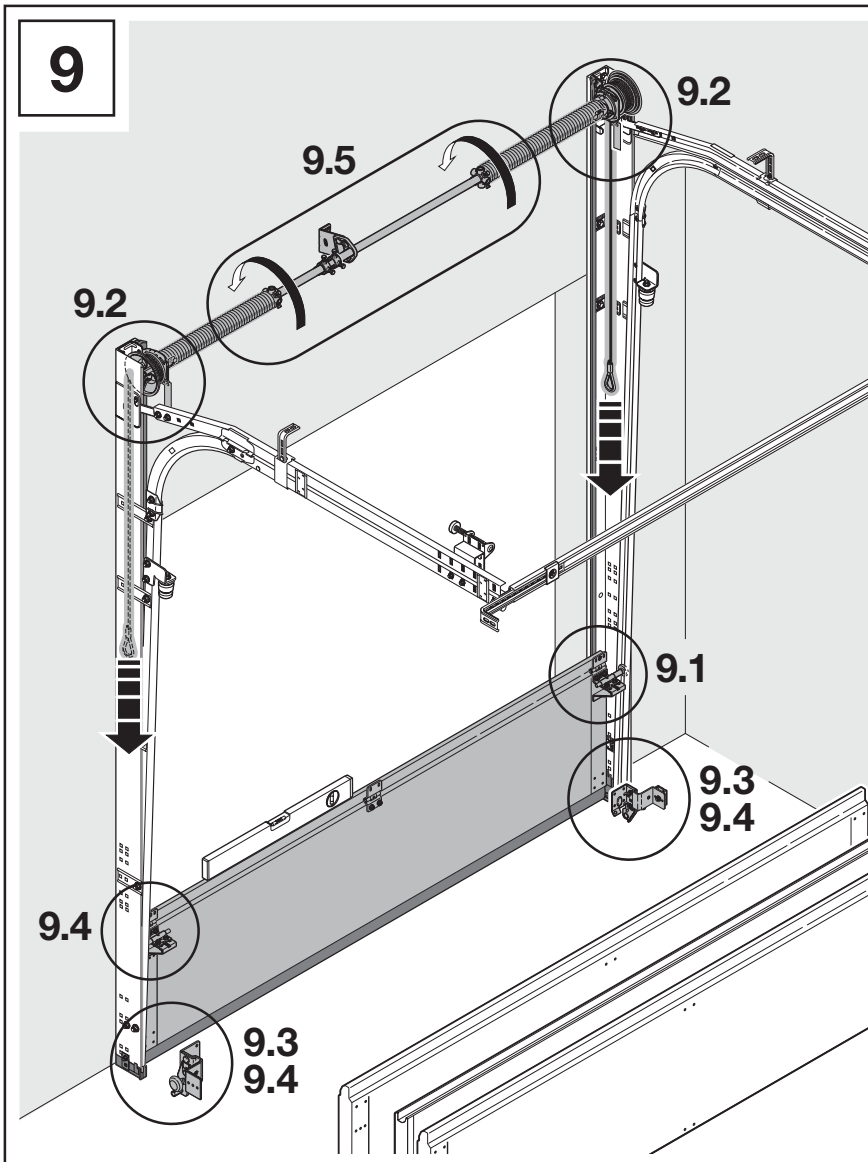
8b.3

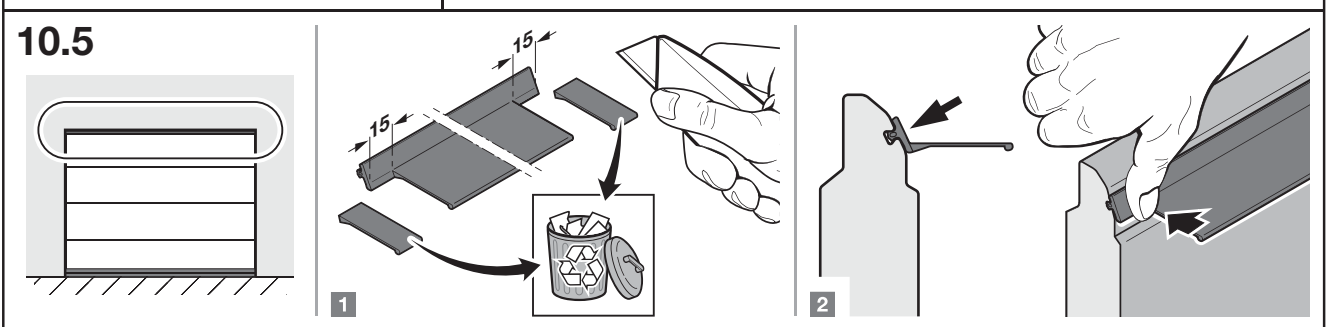
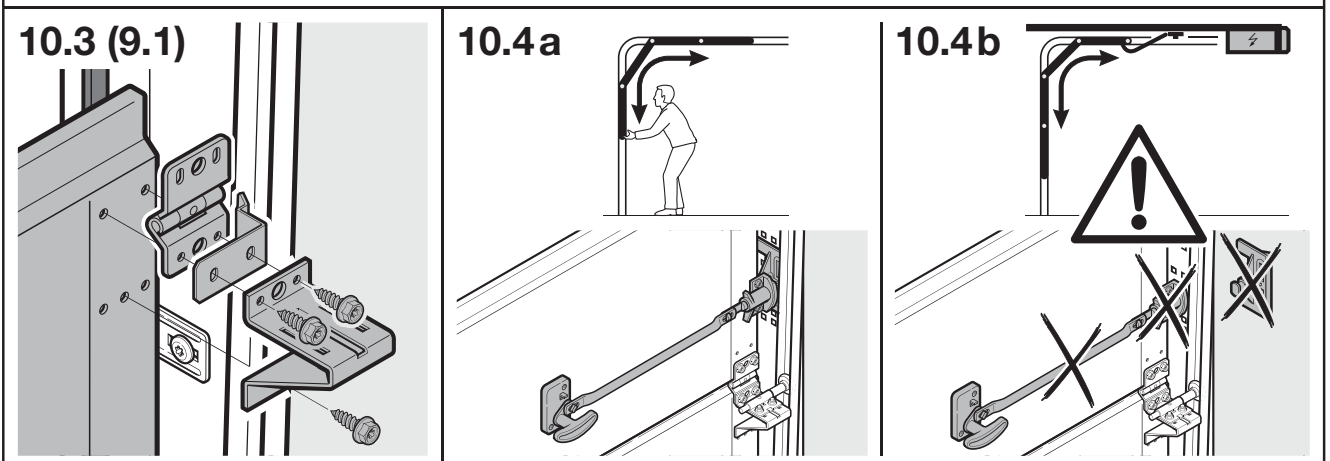
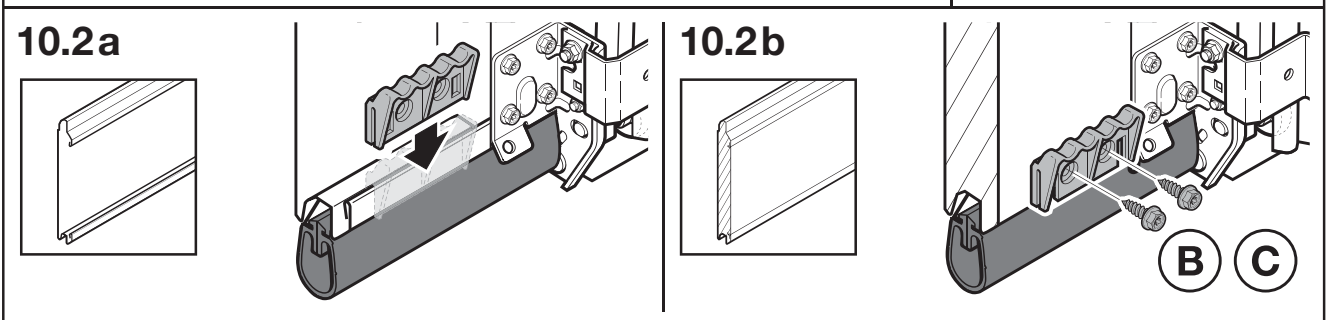
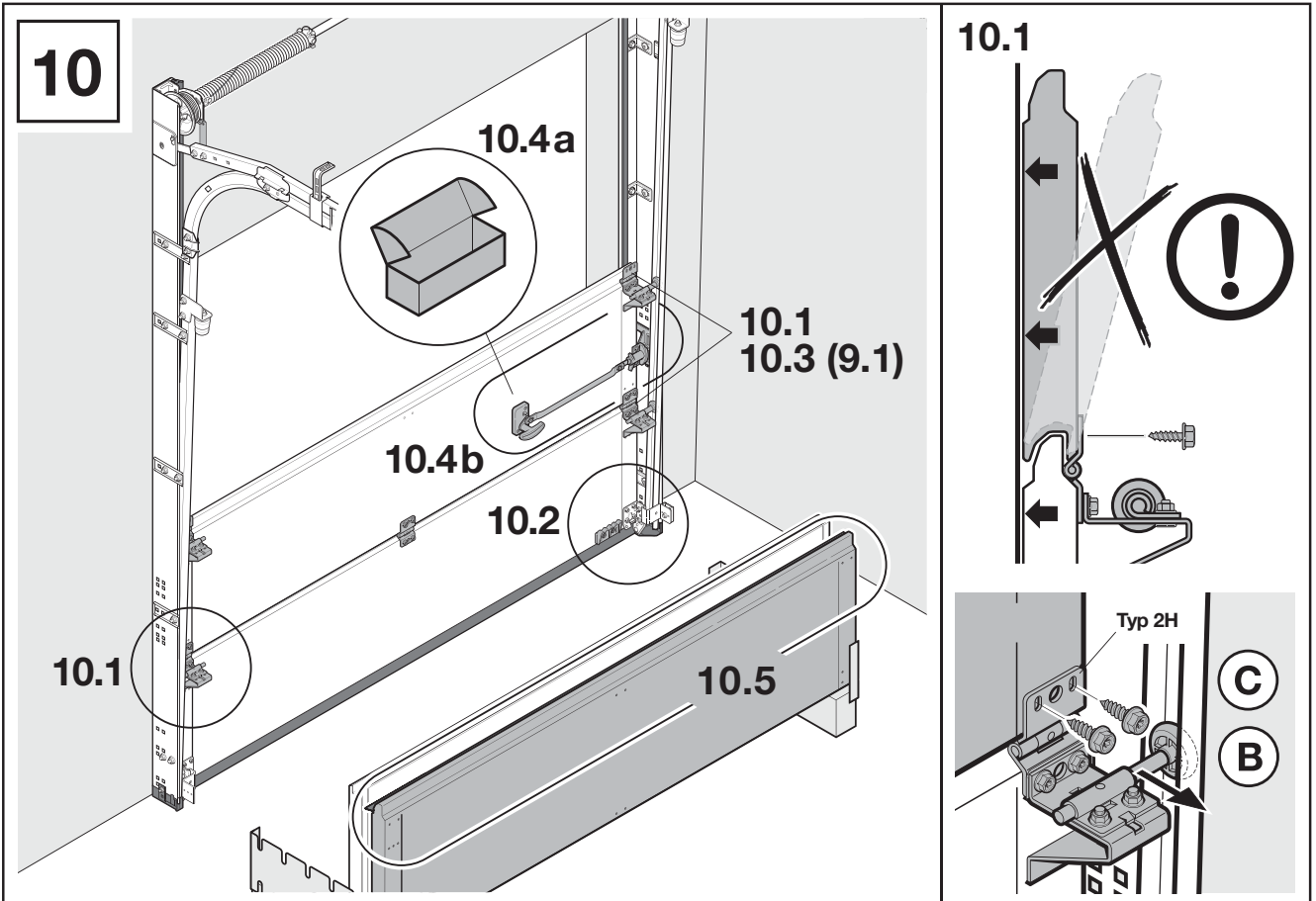


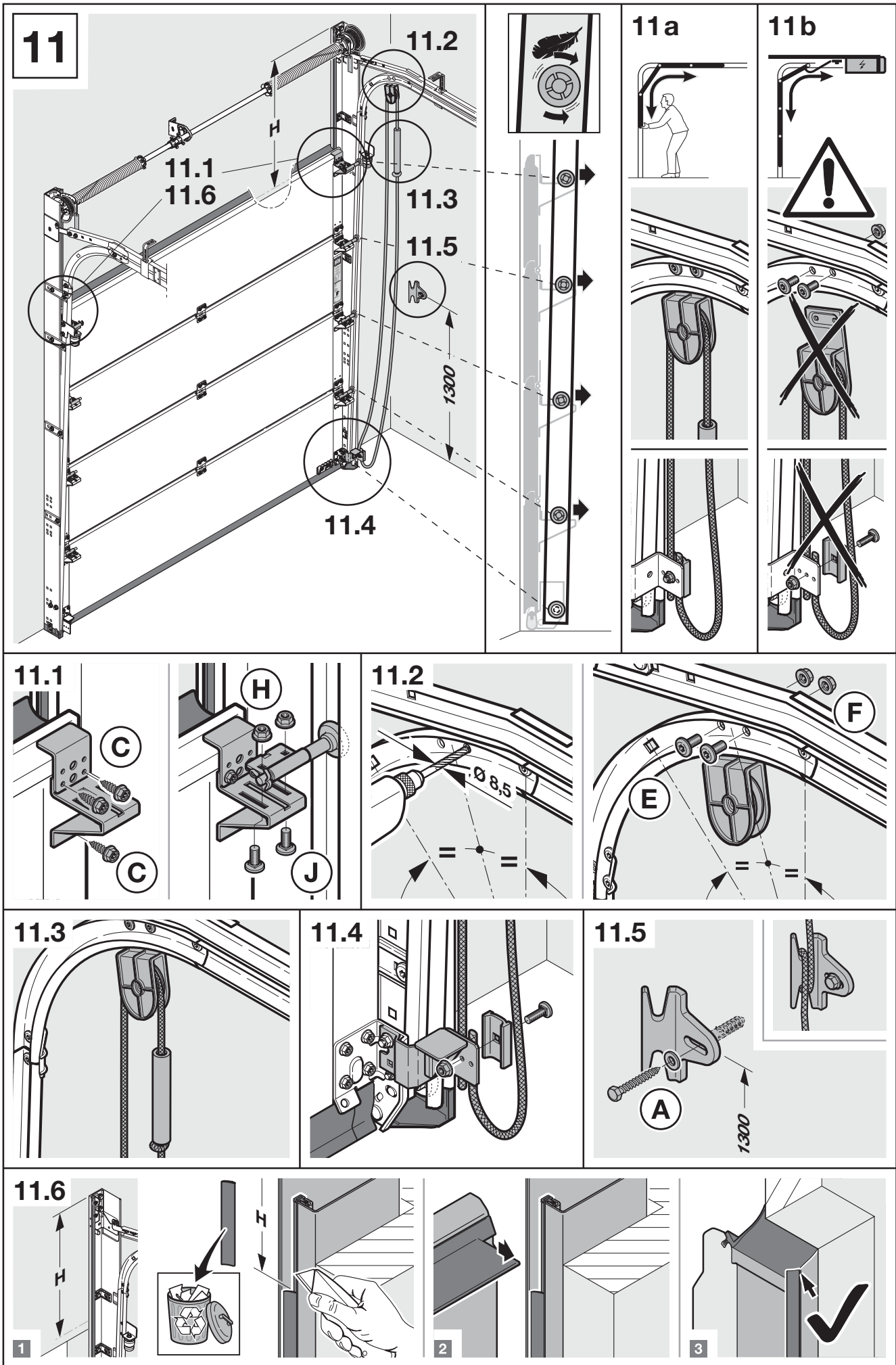
1

2

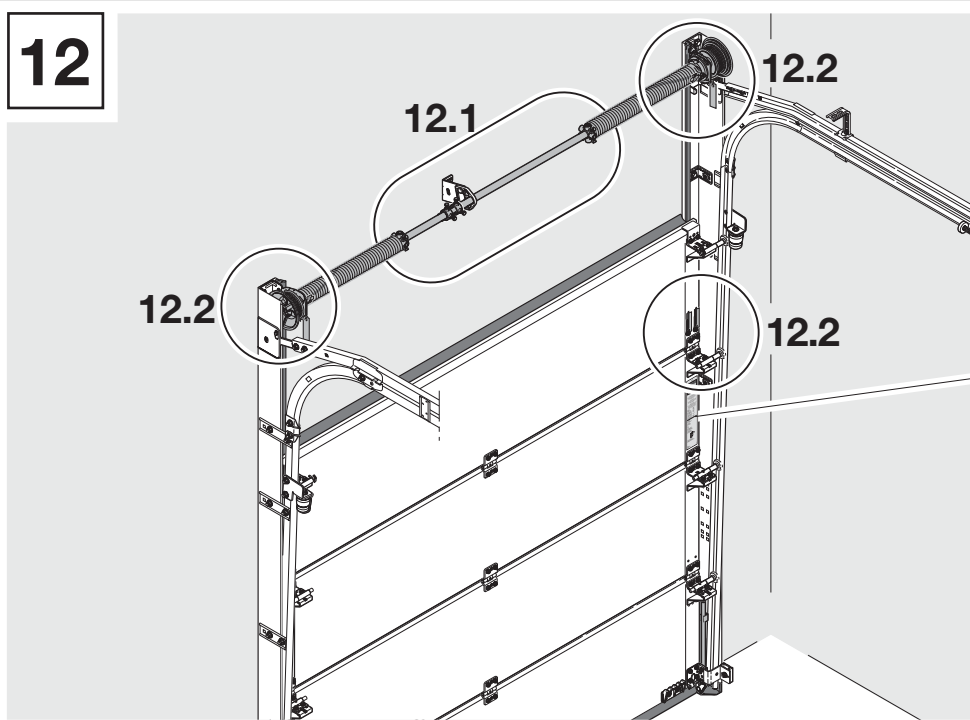
3





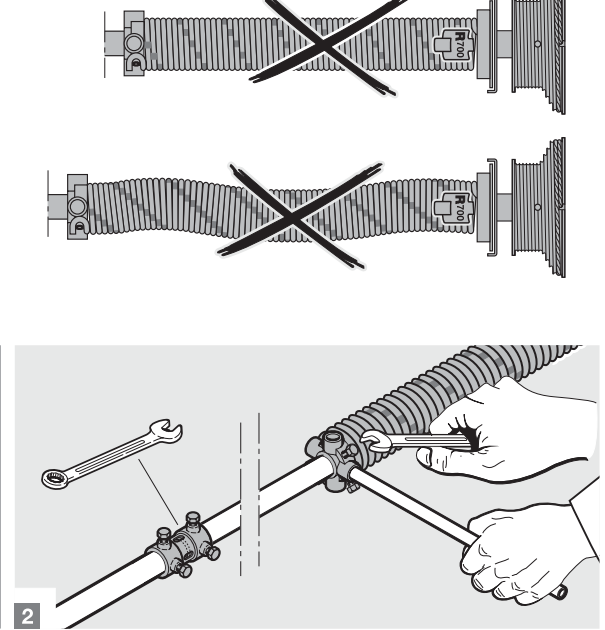
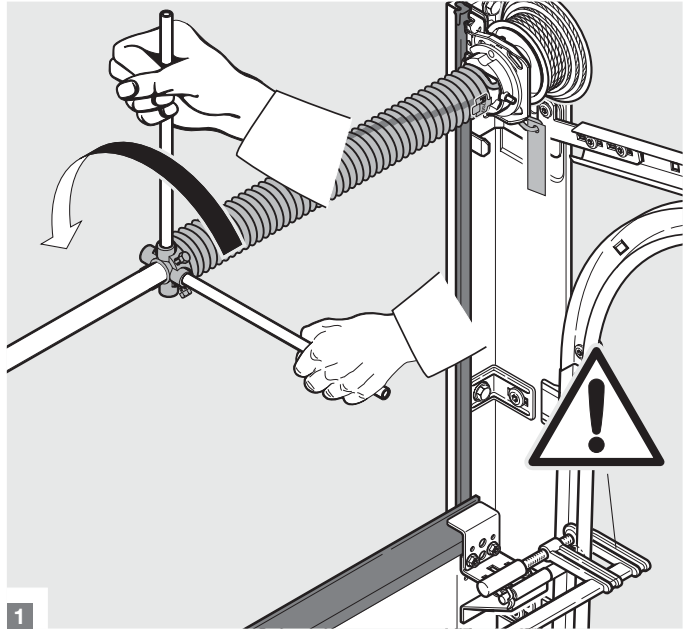
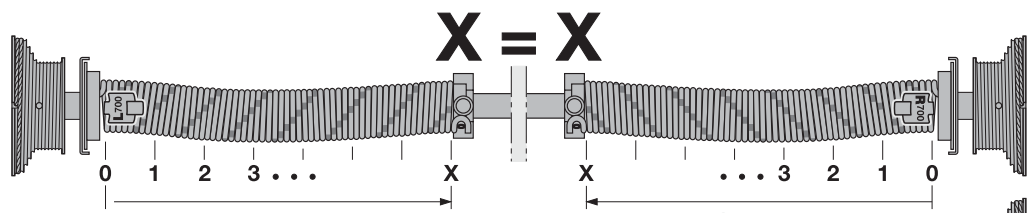


12

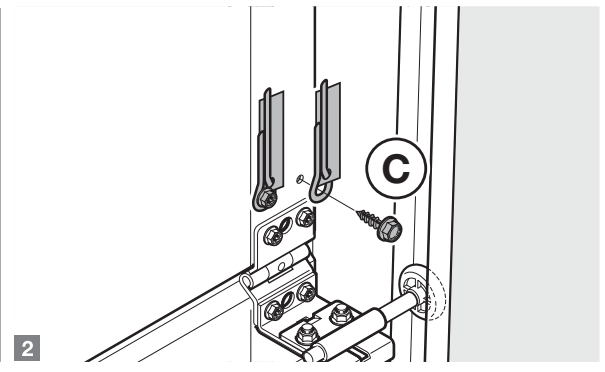
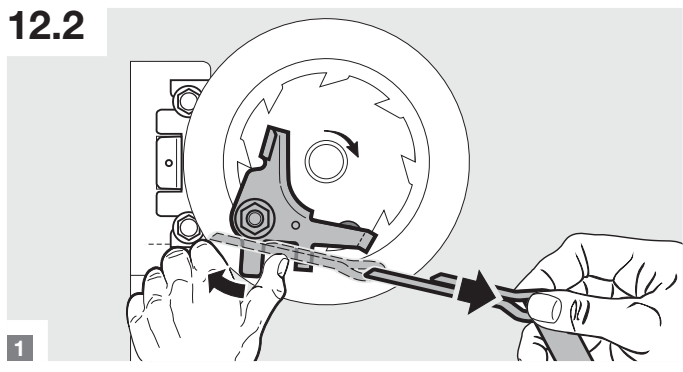


Windlast: Charge au vent	Klasse: Classe:
Wasserdichtheit Water tightness Étanchéité à l'eau	Klasse: Classe: Classe:
Wärmeisolation Thermal tightness Résist. thermique	W/m²K
Luftdurchlässigkeit Air permeability Perméabilité à l'air	Klasse: Classe: Classe:
Auftrags-Nr: Order No: No. de fabrication:	
Produkt-Nr: Product No: No. de produit:	
Typ: Type: Type:	
Flügelgewicht [kg]: Door weight [kg]: Poids de la porte [kg]:	
Federspannung: No. of spring turns: Nombre de tours:	X
Feder links / Feder rechts: Spring left / Spring right: Ressort gauche / Ressort droite:	
Baujahr: Produced in: Année:	

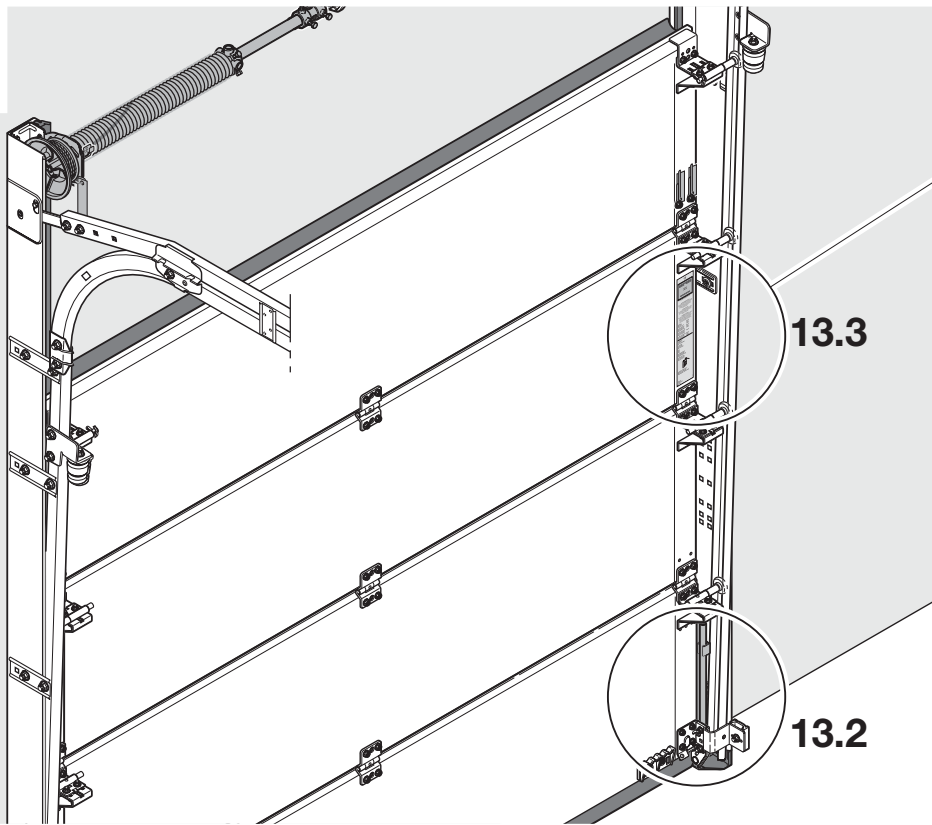
12.1



12.2



13

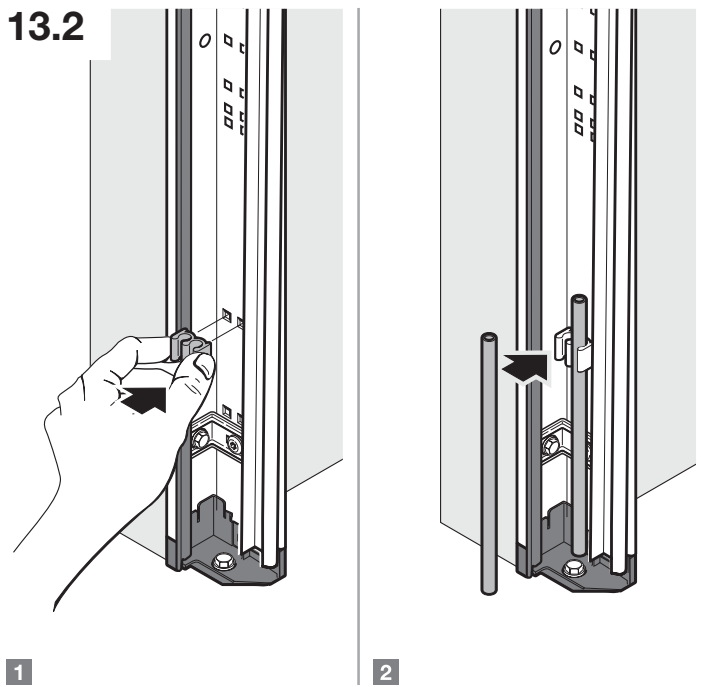


CE 0757	
XX	
EN 13241-1:2003+A1:2011	
Verwendungszweck(e): für deklarierbare spezielle Zwecke und/oder sonstige Zwecke, für die spezielle Anforderungen, insbesondere im Hinblick auf Energie, Dichtheit und Nutzungssicherheit gelten.	
Intended use(s): For declarable specific uses and/or other uses subject to specific requirements, such as noise, energy, tightness and safety in particular.	
Usages(s) prévus(s): Pour buts d'application déclarables et/ou autres buts d'application soumis pour lesquels des exigences spécifiques, en particulier en matière de résistance, d'énergie, d'étanchéité et de sécurité d'utilisation sont prévues.	
Windlast Wind load Charge au vent	Klasse: Class: Classe:
Wasserdichtheit Water tightness Étanchéité à l'eau	Klasse: Class: Classe:
Wärmeverstand Thermal tightness Résist. thermique	Wert/K: Value/Class:
Luftdurchlässigkeit Air permeability Perméabilité à l'air	Klasse: Class: Classe:
Auftriebskräfte Ouder for: No. de fabrication:	
Produkt-Nr: Product No: No. de produit:	
Typ: Type:	
Türschwellen-Gewicht Door weight (kg) Poids de la porte (kg):	
Federanzahl No. of spring lams: Nombre de lours:	X
Feder links / Forder nicht: Spring left / Spring right: Ressort gauche / Ressort droit:	
Baujahr: Produced in: Année:	

13.1

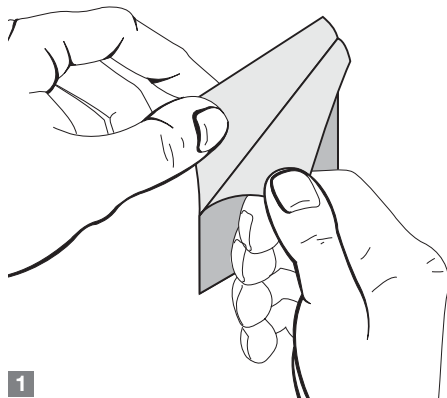


13.2



13.3

CE 0757
EN 13241-1:2003+A1:2011
Verwendungszweck(e): für deklarierbare spezielle Zwecke und/oder sonstige Zwecke, für die spezielle Anforderungen, insbesondere im Hinblick auf Energie, Dichtheit und Nutzungssicherheit gelten.
Intended use(s): For declarable specific uses and/or other uses subject to specific requirements, such as noise, energy, tightness and safety in particular.



CE 0757
XX
EN 13241-1:2003+A1:2011
Verwendungszweck(e): für deklarierbare spezielle Zwecke und/oder sonstige Zwecke, für die spezielle Anforderungen, insbesondere im Hinblick auf Energie, Dichtheit und Nutzungssicherheit gelten.
Intended use(s): For declarable specific uses and/or other uses subject to specific requirements, such as noise, energy, tightness and safety in particular.

